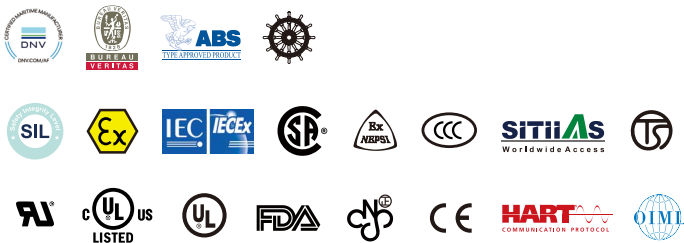




[www.fine-tek.com](http://www.fine-tek.com)

## BRC 集塵機膜片閥及順序控制器





- 1
可程式順序控制器
- 2
集塵機專用膜片閥
- 3
導引控制型電磁閥
- 4
導引控制型電磁閥組裝盒
- 5
空氣鎚
- 6
空氣振動器

- 7
靜電容物位開關
- 8
阻旋式物位開關
- 9
音叉式物位開關
- 10
振棒式物位開關
- 11
導納式物位開關
- 12
粉塵開關

# 產品簡介

## 動作原理

集塵機專用膜片閥由一膜片分隔為上、下二充氣室，二充氣室間藉由一導孔相通。(導孔口徑須比電磁閥之洩氣孔小)當電磁閥之洩氣孔打開時，上充氣室急速洩氣之速度遠大於由導管進入之空氣。

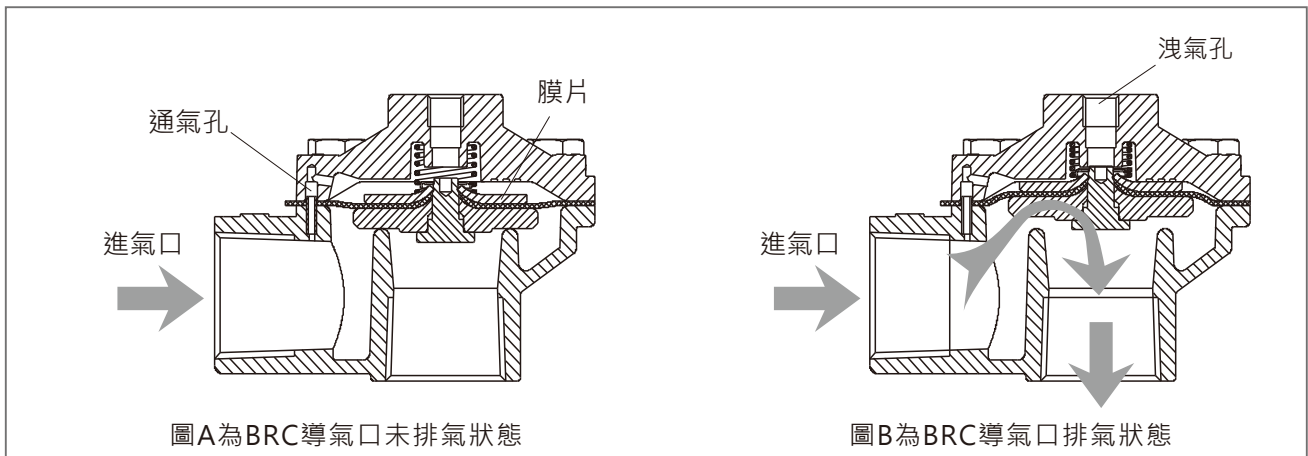
上充氣室之壓力於是突然下降；壓力較大之下充氣室因此衝開膜片。急速氣流由集塵膜片閥導向撐開過濾棉袋，將附著之灰塵震落。當電磁閥之洩氣孔關閉時上、下充氣室壓力又趨於相等，本體彈簧將膜片下壓，蓋住閥體。

## 特點

- 反應快、流量大、清洗效果佳。
- 氣體消耗量少。
- 可配合順序控制電路板。
- 控制噴氣時間及間隔時間易調整。

## 適用範圍

適用於集塵機脈沖清灰過濾系統，包括各種濾袋、濾桶、扁袋、陶瓷管和金屬纖維濾袋。



# BRC 內管牙型膜片閥



## 型號/訂購料號對照表

型號	訂購料號
BRC-20SC	BRC10000-ACA7A07MH0
BRC-25SC	BRC10000-ACA8A07MH0
BRC-42SC	BRC10000-ACB1B07MH0
BRC-52SC	BRC10000-ACB2B07MH0
BRC-62SC	BRC10000-ACB4B07MH0
BRC-72SC	BRC10000-ACB5B07MH0

型號	訂購料號
BRC-20SC□	BRC10000-A□A7A07MH□
BRC-25SC□	BRC10000-A□A8A07MH□
BRC-42SC□	BRC10000-A□B1B07MH□
BRC-52SC□	BRC10000-A□B2B07MH□
BRC-62SC□	BRC10000-A□B4B07MH□
BRC-72SC□	BRC10000-A□B5B07MH□

## 訂購說明

BRC 1 0 0 0 0 - A <sup>⑩</sup>□ <sup>⑪</sup>□ <sup>⑫</sup>□ <sup>⑬</sup>□ 0 7 MH <sup>⑱</sup>□

### ⑩ 控制方式與出線

- A: 電磁閥控制型出線式
- B: 電磁閥控制型DIN接頭
- C: 導引控制型

### ⑪ ⑫ 接續規格

- A7: 3/4"                      B2: 2"
- A8: 1"                         B4: 2-1/2"
- B1: 1-1/2"                    B5: 3"

### ⑬ 膜片數

- A: 單膜片
- B: 雙膜片

### ⑱ 電磁閥電源

- A: 110Vac                      C: 24Vdc
- B: 220Vac                     0: 無電磁閥

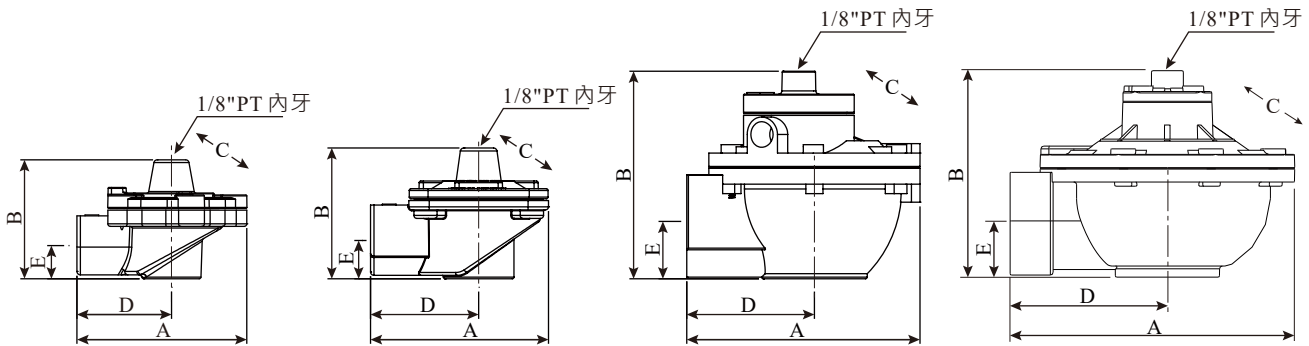
# BRC 內管牙型膜片閥(導引控制式)

型號: BRC-20SC

型號: BRC-25SC

型號: BRC-42SC

型號: BRC-52SC  
BRC-62SC  
BRC-72SC



型號	A		B		C (寬度)		D		E	
	inch	mm	inch	mm	inch	mm	inch	mm	inch	mm
<b>BRC-20SC</b>	3.94	100	2.76	70	3.43	87	2.20	56	0.79	20
<b>BRC-25SC</b>	4.09	104	2.99	76	3.23	82	2.52	64	0.87	22
<b>BRC-42SC</b>	5.43	138	4.80	122	4.88	124	2.95	75	1.42	36
<b>BRC-52SC</b>	8.07	205	5.98	152	7.24	184	4.45	113	1.54	39
<b>BRC-62SC</b>	8.27	210	6.73	171	7.24	184	4.65	118	1.81	46
<b>BRC-72SC</b>	9.02	229	7.36	187	7.80	198	5.12	130	2.20	56

型號	接續管徑 (inch)	膜片數	流量系數 Kv (m <sup>3</sup> /h)	流量系數 Cv (gal/min)	操作壓力 (Bar)	重量 (g)
<b>BRC-20SC</b>	3/4"	1	12.04	14	0.3 ~ 8.6	320
<b>BRC-25SC</b>	1"	1	19.78	23	0.3 ~ 8.6	470
<b>BRC-42SC</b>	1-1/2"	2	43.86	51	0.3 ~ 8.6	1040
<b>BRC-52SC</b>	2"	2	91.16	106	0.3 ~ 8.6	1990
<b>BRC-62SC</b>	2-1/2"	2	116.96	136	0.3 ~ 8.6	2290
<b>BRC-72SC</b>	3"	2	143.62	167	0.3 ~ 8.6	3180

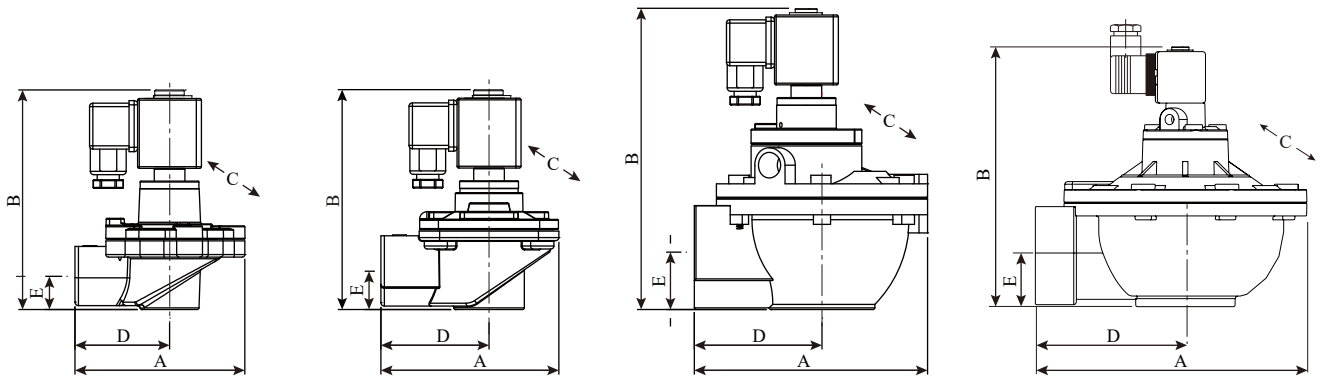
# BRC 內管牙型膜片閥(電磁控制式)

型 號: BRC-20SC

型 號: BRC-25SC

型 號: BRC-42SC

型 號: BRC-52SC  
BRC-62SC  
BRC-72SC



型 號	A		B		C (寬度)		D		E	
	inch	mm	inch	mm	inch	mm	inch	mm	inch	mm
BRC-20SC□	3.94	100	4.96	126	3.43	87	2.20	56	0.79	20
BRC-25SC□	4.09	104	4.96	126	3.23	82	2.52	64	0.87	22
BRC-42SC□	5.43	138	6.85	174	4.88	124	2.95	75	1.42	36
BRC-52SC□	8.07	205	8.03	204	7.24	184	4.45	113	1.54	39
BRC-62SC□	8.27	210	8.78	223	7.24	184	4.65	118	1.81	46
BRC-72SC□	9.02	229	9.41	239	7.80	198	5.12	130	2.20	56

型 號	接續管徑 (inch)	膜片數	流量系數 Kv (m <sup>3</sup> /h)	流量系數 Cv (gal/min)	操作壓力 (Bar)	重量 (g)
BRC-20SC□	3/4"	1	12.04	14	0.3 ~ 8.6	550
BRC-25SC□	1"	1	19.78	23	0.3 ~ 8.6	680
BRC-42SC□	1-1/2"	2	43.86	51	0.3 ~ 8.6	1260
BRC-52SC□	2"	2	91.16	106	0.3 ~ 8.6	2190
BRC-62SC□	2-1/2"	2	116.96	136	0.3 ~ 8.6	2520
BRC-72SC□	3"	2	143.62	167	0.3 ~ 8.6	3370

# BRC 內管牙型膜片閥(導引控制式)

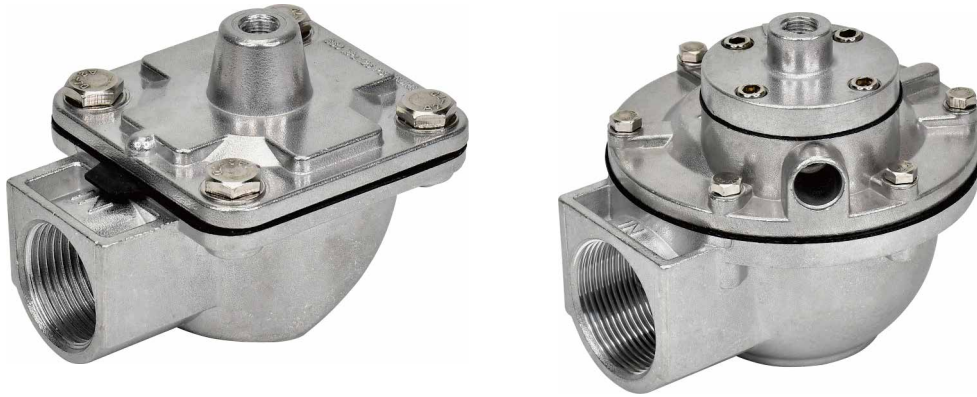
---

---

---

---

---



---

## 一般特性

工作流體: Air

膜片材質: NBR

操作溫度: -20~85°C

環境溫度: -20~60°C

## 結構特徵

上 蓋: Aluminum

本 體: Aluminum

# BRC 內管牙型膜片閥(電磁控制式)

---

---

---

---



---

## 一般特性

工作流體: Air

膜片材質: NBR

操作溫度: -20~85°C

環境溫度: -20~60°C

## 電氣特性

接線方式 : Flying leads (DIN 43650A)

整體結構電氣安全: EN 60204.1

and VDE 0580

保護等級 : IP65 (EN 60529)

標準電壓 : 24Vdc  $\pm$  10%,  
110Vac  $\pm$  10%, 50/60Hz  
220Vac  $\pm$  10%, 50/60Hz

最大功率消耗額定: DC-15W

額定AC-19VA

操作溫度 : -20~85°C

## 結構特徵

上 蓋: Aluminum

本 體: Aluminum

# BRC 螺帽快接型膜片閥



## 型號/訂購料號對照表

型號	訂購料號
BRC-20NC	BRC10000-BCA7A07MH0
BRC-25NC	BRC10000-BCA8A07MH0
BRC-42NC	BRC10000-BCB1B07MH0

型號	訂購料號
BRC-20NC□	BRC10000-B□A7A07MH□
BRC-25NC□	BRC10000-B□A8A07MH□
BRC-42NC□	BRC10000-B□B1B07MH□

## 訂購說明

BRC 1 0 0 0 0 - B <sup>⑩</sup> <sup>⑪</sup> <sup>⑫</sup> <sup>⑬</sup> 0 7 MH <sup>⑱</sup>

### ⑩ 控制方式與出線

- A: 電磁閥控制型出線式
- B: 電磁閥控制型DIN接頭
- C: 導引控制型

### ⑪ ⑫ 接續規格

- A7: 3/4"
- A8: 1"
- B1: 1-1/2"

### ⑬ 膜片數

- A: 單膜片
- B: 雙膜片

### ⑱ 電磁閥電源

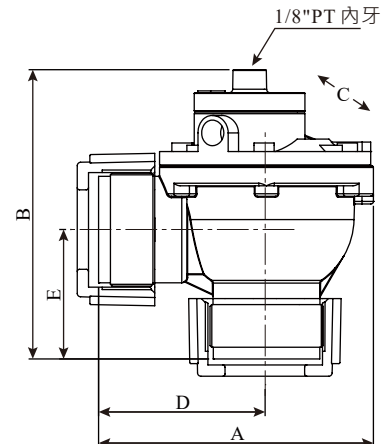
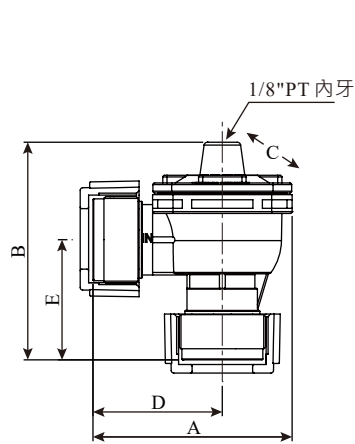
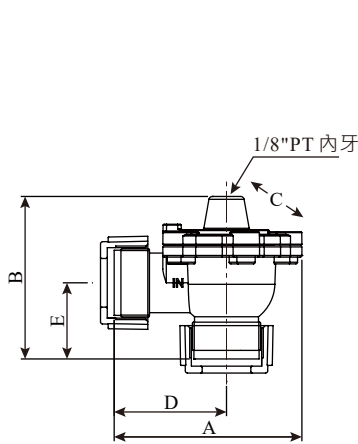
- A: 110Vac
- B: 220Vac
- C: 24Vdc
- 0: 無電磁閥

# BRC 螺帽快接型膜片閥(導引控制式)

型號: BRC-20NC

型號: BRC-25NC

型號: BRC-42NC



型號	A		B		C (寬度)		D		E	
	inch	mm	inch	mm	inch	mm	inch	mm	inch	mm
<b>BRC-20NC</b>	4.41	112	3.78	96	3.43	87	2.64	67	1.77	45
<b>BRC-25NC</b>	4.61	117	5.04	128	3.23	82	2.99	76	2.76	70
<b>BRC-42NC</b>	6.34	161	6.65	169	4.88	124	3.90	99	2.99	76

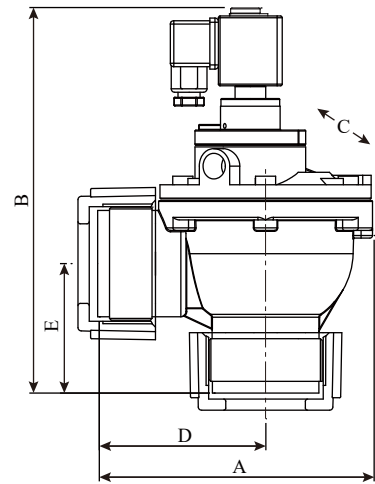
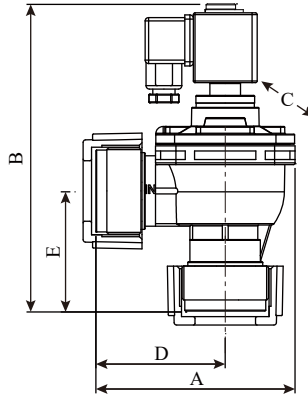
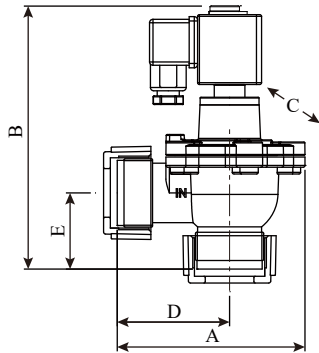
型號	接續管徑 (inch)	膜片數	流量系數 Kv (m <sup>3</sup> /h)	流量系數 Cv (gal/min)	操作壓力 (Bar)	重量 (g)
<b>BRC-20NC</b>	3/4"	1	12.04	14	0.3 ~ 8.6	550
<b>BRC-25NC</b>	1"	1	19.78	23	0.3 ~ 8.6	860
<b>BRC-42NC</b>	1-1/2"	2	43.86	51	0.3 ~ 8.6	1740

# BRC 螺帽快接型膜片閥(電磁閥控制式)

型號: BRC-20NC9

型號: BRC-25NC9

型號: BRC-42NC9



型號	A		B		C (寬度)		D		E	
	inch	mm	inch	mm	inch	mm	inch	mm	inch	mm
BRC-20NC□	4.41	112	5.94	151	3.43	87	2.64	67	1.77	45
BRC-25NC□	4.61	117	6.97	177	3.23	82	2.99	76	2.76	70
BRC-42NC□	6.34	161	8.70	221	4.88	124	3.90	99	2.99	76

型號	接續管徑 (inch)	膜片數	流量系數 Kv (m <sup>3</sup> /h)	流量系數 Cv (gal/min)	操作壓力 (Bar)	重量 (g)
BRC-20NC□	3/4"	1	12.04	14	0.3 ~ 8.6	780
BRC-25NC□	1"	1	19.78	23	0.3 ~ 8.6	1070
BRC-42NC□	1-1/2"	2	43.86	51	0.3 ~ 8.6	1960

## BRC 螺帽快接型膜片閥(導引控制式)

---

---

---

---

---



---

### 一般特性

工作流體: Air

膜片材質: NBR

操作溫度: -20~85°C

環境溫度: -20~60°C

### 結構特徵

上 蓋: Aluminum

本 體: Aluminum

# BRC 螺帽快接型膜片閥(電磁閥控制式)



## 一般特性

工作流體: Air

膜片材質: NBR

操作溫度: -20~85°C

環境溫度: -20~60°C

## 電氣特性

接線方式 : Flying leads (DIN 43650A)

整體結構電氣安全: EN 60204.1

and VDE 0580

保護等級 : IP65 (EN 60529)

標準電壓 : 24Vdc  $\pm$  10%

110Vac  $\pm$  10%, 50/60Hz

220Vac  $\pm$  10%, 50/60Hz

最大功率消耗額定: DC-15W

額定AC-19VA

操作溫度 : -20~85°C

## 結構特徵

上蓋: Aluminum

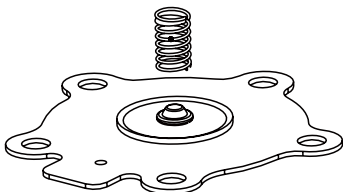
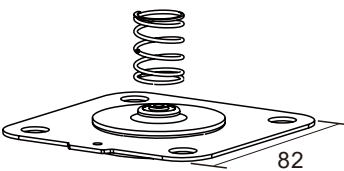
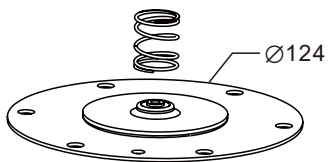
本體: Aluminum

### 一般特性

膜片材質：NBR  
 操作溫度：-20~85°C  
 環境溫度：-20~60°C

### 適用範圍

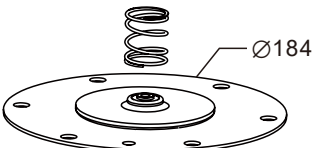
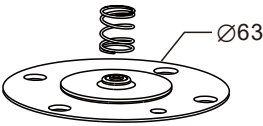
耗材備件，方便客戶定期維護  
 就地拆卸更換膜片，保證設備正常運作。

<p>BRCAMIS-07RD20T401 BRC-20膜片+彈簧組合</p>	<p>BRCAMIS-07RD25T401 BRC-25膜片+彈簧組合</p>	<p>BRCAMIS-07RD40T401 BRC-42膜片+彈簧組合</p>
		

BRC-42 =  
 (BRCAMIS-07RD40T401 +  
 BRCAMIS-07RD10T401)

BRC-52 =  
 (BRCAMIS-07RD50T401 +  
 BRCAMIS-07RD10T401)

BRC-62 =  
 (BRCAMIS-07RD50T401 +  
 BRCAMIS-07RD10T401)

<p>BRCAMIS-07RD50T401 BRC-52/62大膜片+彈簧組合</p>	<p>BRCAMIS-07RD10T401 BRC-10小膜片+彈簧組合</p>
	

### 特點

方便客戶安裝集塵機上的清灰系統。  
免除安裝所需要焊接步驟並在維護過程中拆卸更加簡便。

### 結構特徵

DIN螺母 : Aluminum

本體 : Aluminum

連接器螺母: Aluminum

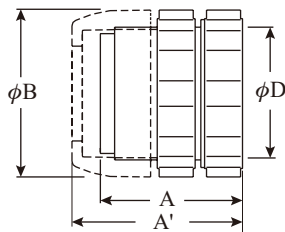
鐵墊圈 : SS41

三角墊圈 : NBR(標準)

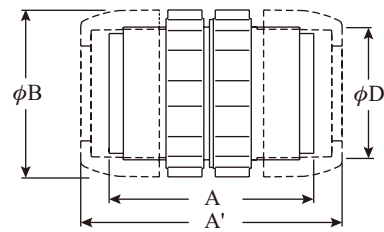
VITON(選購)



型號: BDB-□□D

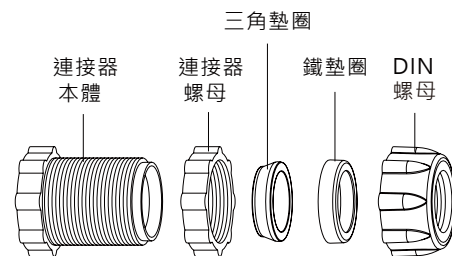


型號: BDB-□□DD



型號	公稱管徑	管外徑(mm)		A (mm)	A' (mm)	φB (mm)	φD (mm)
		JIS	ASTM				
BDB-20D	3/4"	27.2	26.67	60.5	70	58.5	45~51
BDB-20DD	3/4"	27.2	26.67	91	110	58.5	45~51
BDB-25D	1"	34	33.4	69	80	70	56~62
BDB-25DD	1"	34	33.4	101	123	70	56~62
BDB-40D	1-1/2"	48.6	48.26	75	90	88	72~78
BDB-40DD	1-1/2"	48.6	48.26	108	138	88	72~78

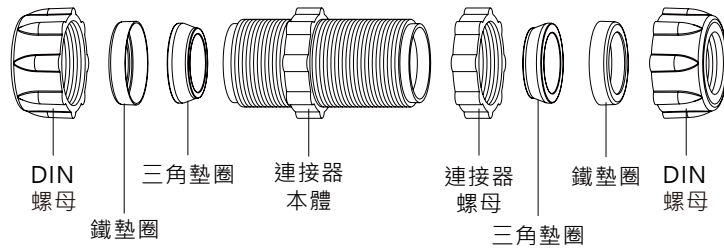
BDB--□□D



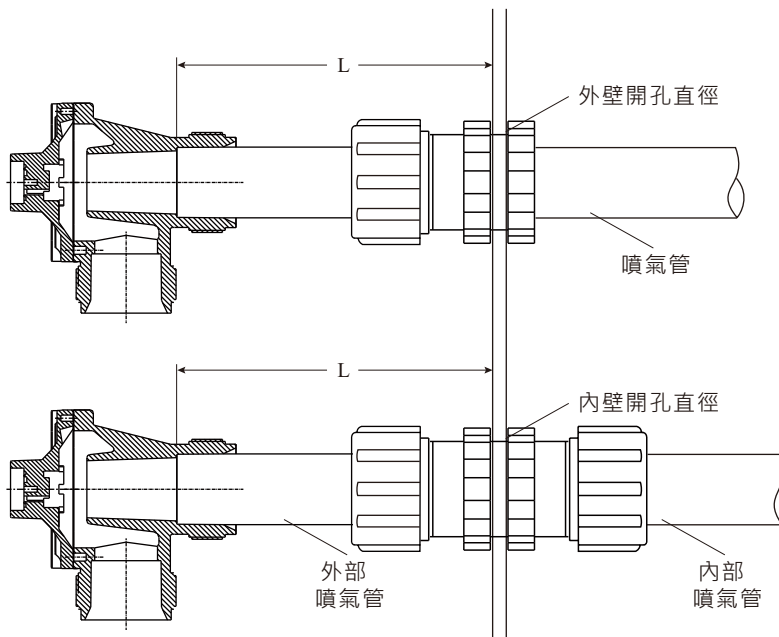
### 型號/訂購料號對照表

型號	訂購料號
BDB-□□D	BRDBM1P-MHE00□□
BDB-□□DD	BRDBM1P-MHL00□□
BDB-20D	BRDBM1P-MHE00A7
BDB-20DD	BRDBM1P-MHL00A7
BDB-25D	BRDBM1P-MHE00A8
BDB-25DD	BRDBM1P-MHL00A8
BDB-40D	BRDBM1P-MHE00B1
BDB-40DD	BRDBM1P-MHL00B1

BDB-□□DD



安裝範例



訂購說明

BRD B M 1 P-MH <sup>⑩</sup>□ 0 0 <sup>⑬</sup>□ <sup>⑭</sup>□

⑩ 型式功能

- E: 連接器組合(單邊密封)
- L: 連接器組合(雙邊密封)

⑬⑭ 適合管徑

- A7: 3/4"
- A8: 1"
- B1: 1-1/2"

# 可程式順序控制器(經濟型)

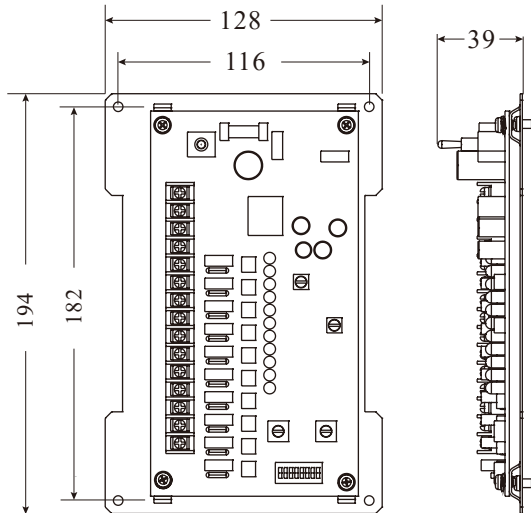
選購配件

## 規格

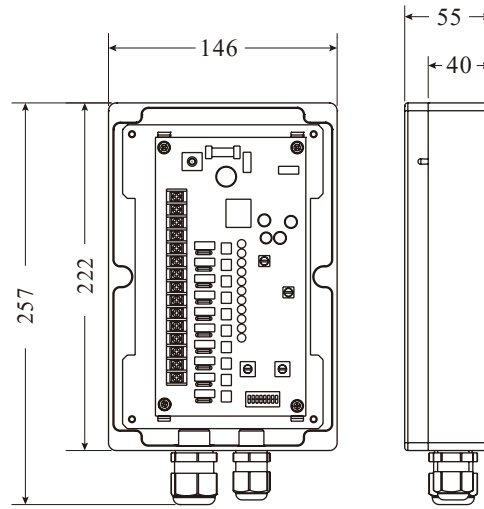
電源 : (AE71□A) 100~240Vac ,  
           50/60Hz交換式電源  
           (AE71□D) 24Vdc , ±20%  
 間隔時間調整範圍 : 2~60秒  
 噴氣時間調整範圍 : 20毫秒~200毫秒  
 順序控制步進數 : 1~10點  
 保險絲 : 3A  
 工作溫度 : -25~75°C  
 箱體材質 : 蓋...PC,盒...ABS(選購)



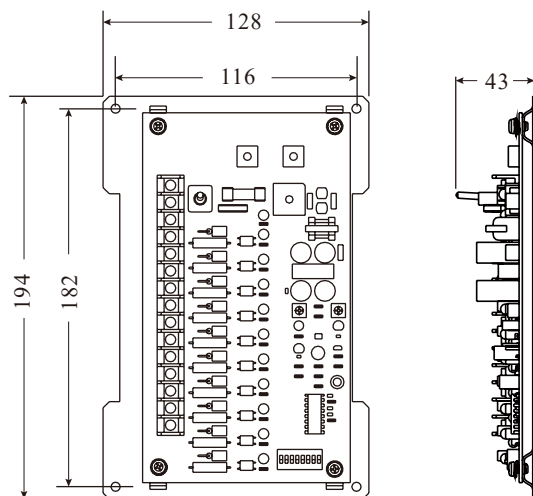
型號:AE710A



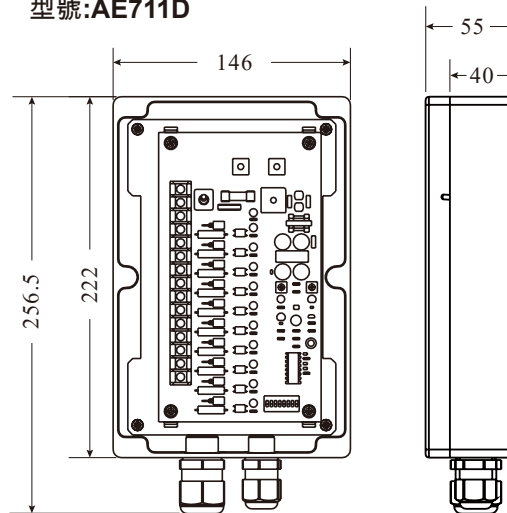
型號:AE711A



型號:AE710D



型號:AE711D



### 型號/訂購料號對照表

型號	訂購料號
AE710A	AEX40100-AB
AE710D	AEX40100-AC
AE711A	AEX40100-BB
AE711D	AEX40100-BC

### 訂購說明

AEX <sup>04</sup>□ <sup>05</sup>□ <sup>06</sup>□ 00 - <sup>09</sup>□ <sup>10</sup>□

④ 型式功能

4: 經濟型

⑤ ⑥ 點數

01: 10點

⑨ 外箱

A: 無  
B: 有

⑩ 電源

B: 100~240Vac (僅在經濟型)  
C: 24Vdc (僅在經濟型)

# 可程式順序控制器(連續擴充型)

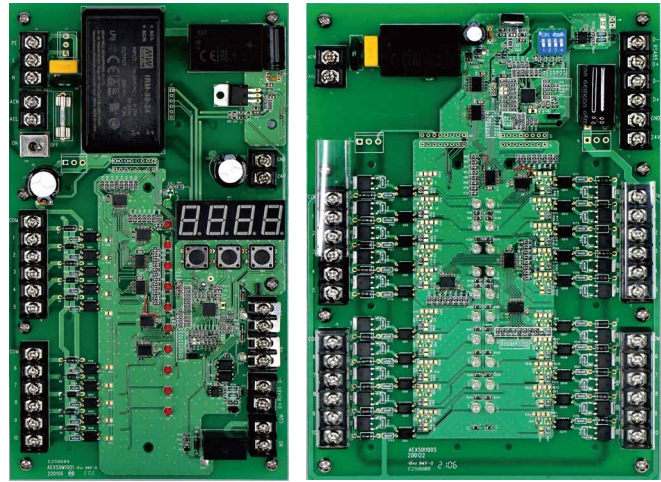
選購配件

## 簡介

AEX6具備二種"啟動"和"停止"方式，一透過電源接通或關閉控制終止運行及返回起始點，另一是可利用"遠端遙控接點"的短路或開路作為控制器的啟停操作。

具有停機繼續清袋循環次數設定功能，可避免布袋由於粉塵的殘留受潮造成阻塞而提高布袋壽命。

具有外部電流輸入端子，連接差壓傳送器或粉塵濃度偵測使用。當電流達到設定值表示布袋較大程度的附著，自動縮短噴氣間隔時間提高清袋的效率，當持續的低電流表示布袋破損降低壓力。內建一繼電器接點可做為警報輸出。

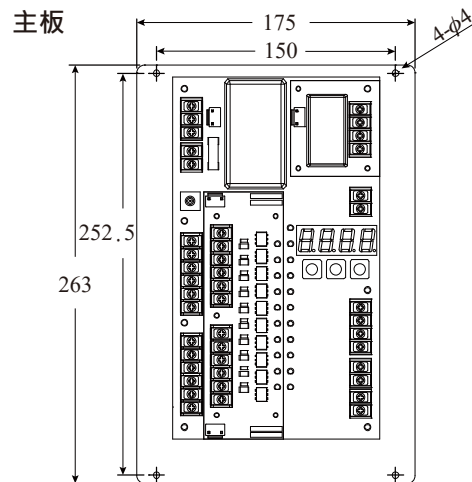


## 特點

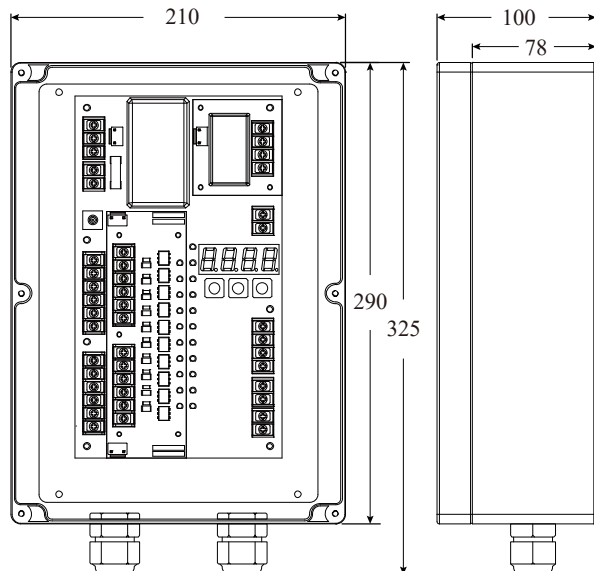
- 數位顯示，方便操作即時掌握設備狀況。
- 微電腦控制，動作更精準。
- 遠端遙控功能，便於遠端操作啟動和停止。
- 停機循環清洗功能(抽風機停止繼續清洗布管)，避免布袋粉塵殘留受潮造成阻塞。
- 可選購防水防塵外箱，延長使用壽命。
- 輸出點數可擴充，裝置擴充板最多620點。
- 可連接4~20mA輸入(差壓或粉塵偵測)當達到設定值，自動縮短間隔時間提高效能，並有Relay輸出作為破袋警告。

## 尺寸圖

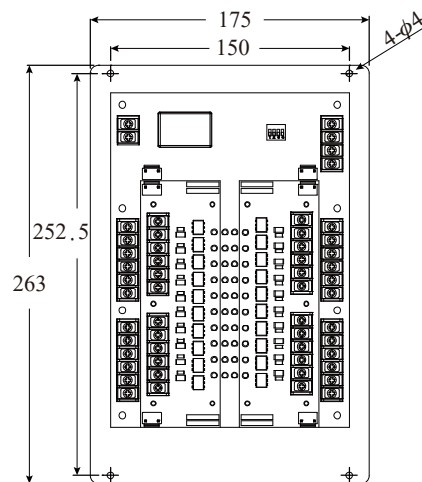
(Unit:mm)



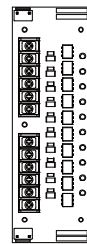
## 外箱



## 擴充板



## 模組板



# 可程式順序控制器(連續擴充型)

選購配件

## 規 格

項目	規格	
	主板	擴充板
電源電壓	100~240Vac ±10%, 50/60 Hz	100~240Vac ±10%, 50/60 Hz (電源輸入須由主板提供)
消耗功率	3 VA (不含輸出的負載)	
環境溫度	-20°C~70°C	
環境濕度	RH 20~85%	
輸出類型(選購)	AC輸出: 與電源電壓一致, max. 1A DC輸出: 24V, max. 1.25A	
輸出點數 (選購)	10、20	20、30、40
噴氣間隔時間	1~999秒	N/A
噴氣時間	10毫秒~9990毫秒	
停機循環功能	Yes	
遠端遙控功能	Yes	
4~20mA輸入(選購)	Yes	
警報輸出接點	SPST 3A 250Vac / 24Vdc	
外箱(選購)	210 × 290 × 100, 盒ABS蓋PC	

## AEX6機板建議配置

	10點	20點	30點	40點	50點	60點	70點	80點	90點	100點
主板	1	1	1	1	1	1	1	1	1	1
擴充板	0	0	1	1	1	1	2	2	2	2
模組板	0	1	0	1	2	3	2	3	4	5

※不管任何搭配必須要有主板一張·基礎10點+模組板最多可達20點

※擴充板基礎可用20點+模組板最多可達40點

※以上提供100點的搭配建議·最多可達620點

# 訂購說明

AEX 6 <sup>05</sup> <sup>06</sup> □ □ 0 0 - <sup>09</sup> <sup>10</sup> <sup>11</sup> <sup>12</sup> □ □ □ □

⑤⑥ 輸出型式

0A: 順序控制+AC輸出  
0D: 順序控制+DC輸出

⑨ 外部輸入

N: 無  
I: 4~20mA輸入

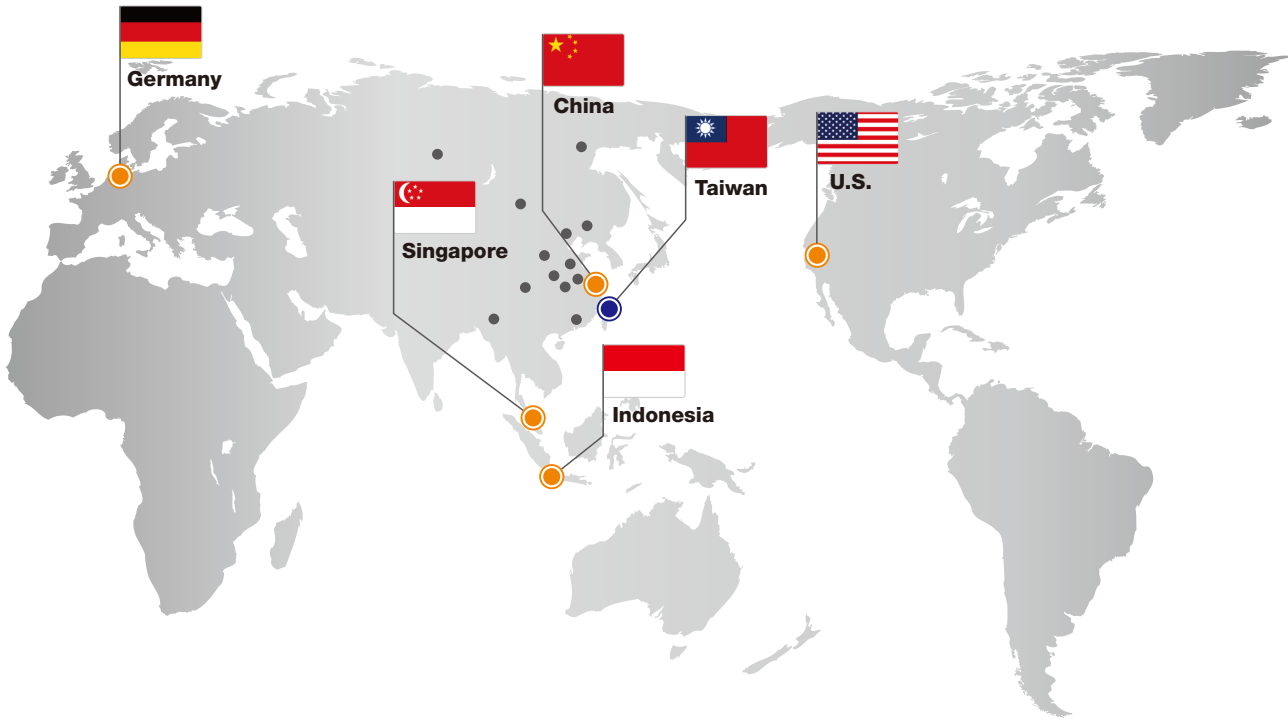
⑩ 外箱

A: 無  
B: 有

⑪⑫ 控制點數

01: 10點  
02: 20點  
03: 30點  
:  
62: 620點

# 全球據點



## ■ 總公司

- 台灣  
● 恒達科技股份有限公司 - 臺北總公司   
23678 新北市土城工業區自強街16號  
TEL: 886-2-2269-6789  
FAX: 886-2-2268-6682  
EMAIL: info@fine-tek.com

## ■ 北美洲地區

- California, U.S.  
● Aplus FineTek Sensor Inc. - 美國子公司  
355 S. Lemon Ave, Suite D  
Walnut, CA 91789  
TEL: 1 909 598 2488  
FAX: 1 909 598 3188  
EMAIL: info@aplusfine.com

## ■ 歐洲地區

- 德國  
● FineTek GmbH - 德國子公司  
Bei den Kämpen 26  
21220 Seevetal-Ramelsloh, Germany  
TEL: +49-(0)4185-8083-12  
FAX: +49-(0)4185-8083-80  
EMAIL: info@fine-tek.de

## ■ 亞太地區

- 中國  
● 上海凡宜科技電子有限公司 - 上海子公司   
201109 上海市閘行區都會路451號  
TEL: 86-21-6490-7260  
EMAIL: info.sh@fine-tek.com

- 新加坡  
● FineTek Pte Ltd. - 新加坡子公司  
37 Kaki Bukit Place, Level 4 Singapore 416215  
TEL: 65-6452-6340  
EMAIL: info.sg@fine-tek.com

- 印尼  
● PT. FineTek Automation Indonesia - 印尼子公司   
PERGUDANGAN TUNAS BITUNG  
JL. Raya Serang KM. 13,8, Blok C3 No. 12&15, Bitung Cikupa,  
Tangerang 15710  
TEL: +62 (021) 2958 1688  
EMAIL: info.id@fine-tek.com

- Mütec Instruments GmbH - 德國子公司   
Bei den Kämpen 26  
21220 Seevetal-Ramelsloh, Germany  
TEL: +49-(0)4185-8083-0  
FAX: +49-(0)4185-8083-80  
EMAIL: muetec@muetec.de



經銷商: