



光電液位開關



產品介紹

原理

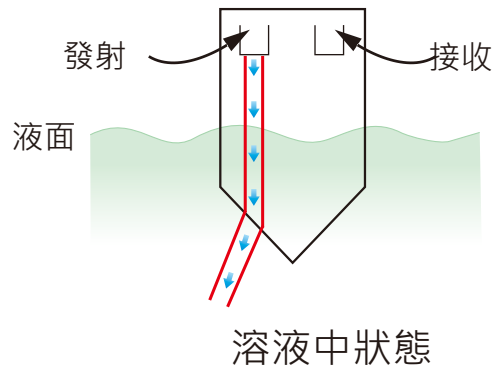
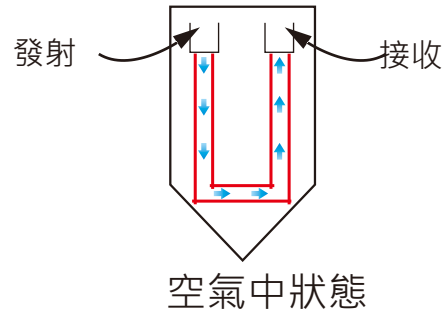
光電液位開關即是利用全反射原理，依據光線的全反射或穿透，做為液位警報輸出依據。因感測器前端材質與空氣之折射率差異很大，當光線由感測器內進入空氣，入射角大於全反射臨界角時，將發生全反射，光線可傳遞至接收器；反之，介質變換為液體時，因液體的折射率與感測器前端材質相近，幾乎所有光線將穿透感測器前端。於光電液位開關內設計有光線發射器與接收器利用此原理，可以偵測及判定液位狀態，並驅動警報電路輸出，以供後端系統設備應用。

特點

- 簡單、體積小、耐用
- 光學偵測，非機械式動作
- 內建固態開關電路
- 容易安裝、清潔
- LED狀態指示

應用領域

- 製藥產業
- 冷凍空調產業
- 工業壓縮機
- 食品和飲料系統
- 液壓及儲水系統
- 工具機設備儲油槽
- 液體保溫水箱
- 加工及包裝設備
- 重型汽車產業
- 水處理產業



SDX201系列



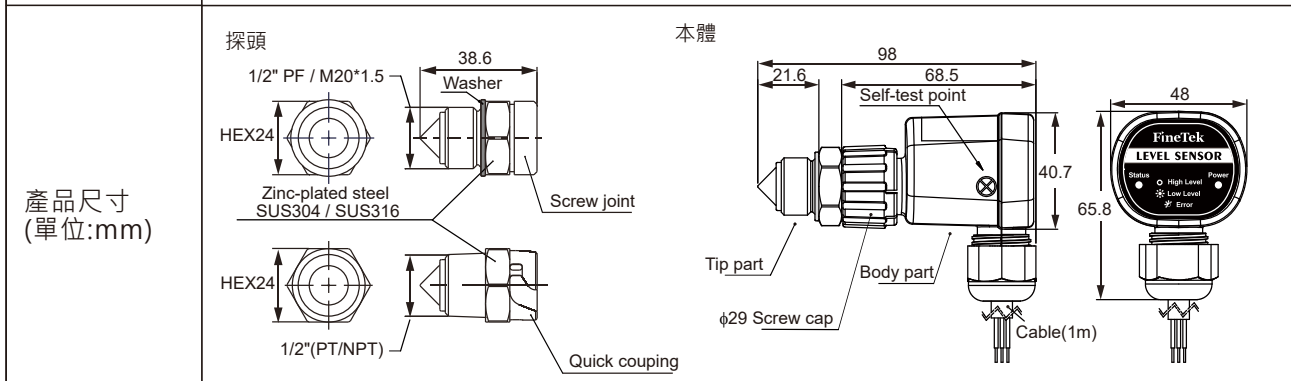
型 式	出線式	M12接頭式
探頭材質	Glass	
本體材質	SUS304/SUS316	
工作電壓	10~28Vdc	
負載電流	≤200mA	
消耗電流	<25mA	
輸出模式	NPN/PNP	
輸出功能	NO+NC	
電氣保護	反向保護、短路保護	
延遲時間	0 秒,無延遲(Standard) / 5秒±1 秒,延遲5秒, (optional)	
環境溫度	-20 ~ 80°C	
操作溫度	-20~100°C	
操作壓力	<60bar	
抗環境光干擾	<500lux	
防護等級	IP67	
指示燈號	紅色LED	無
纜線規格	PVC 或XLPE 24AWG,L=2m,4C(藍綠黑棕)	無
殼體最大扭力	75kgf-cm	
接續牙規	PT/PF/NPT	
接續口徑	3/8" /1/2"	
UL證書號	E324746	
產品尺寸 (單位:mm)		

※採用低壓注塑成型製程，出現少量氣泡或表面不規則現象屬正常，不影響產品性能。

SD22系列



型 式	一般型	馬達電源偵測型
探頭材質	Glass	
	Zinc-plated steel / SUS304 / SUS316	
本體材質	PA66 glass fiber reinforced	
工作電壓	AC 50/60 Hz 115 V \pm 20%	
	AC 50/60 Hz 230 V \pm 20%	
繼電器規格	AC 240 V, 2.5 A, C300	
開關壽命	10 ⁵ switching cycles	
環境溫度	-40 ~ 85 °C	
操作溫度	-40 ~ 100 °C or 120°C (<1h)	
延遲時間 (可客製化)	供電後繼電器ON(3s \pm 1s) 液位改變持續五秒,繼電器切換(5s \pm 1s)	供電後繼電器ON(3s \pm 1s) 繼電器導通後開始液位偵測 (30s \pm 1s) 液位過低持續五秒,繼電器切換(5s \pm 1s)
自我測試功能	有	
操作壓力	65 bar	
抗環境光干擾	< 500 lux	
防護等級	IP 65	
纜線規格	PVC, 18 AWG, L=1m, 5C color coded	PVC, 18 AWG, L=1m, 6C color coded
殼體最大扭力	100 Kgf-cm	
接續規格	1/2" (PT, PF, NPT) / M20X1.5 mm	
探頭重量	約 51 g	
本體重量	約 167 g	
UL證書號	SA44153	



SD22系列

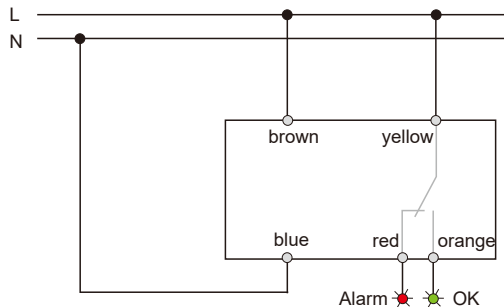
特點

- SD22是利用光學原理來達到液位監控，可耐用於有震動環境的設備上。
- 分離式的設計相較於一體成形的產品，無須洩漏溶液即可完成感測本體的更換。
- 智慧型的流程控制，不僅做到液位偵測，同時也可與其他感測器做迴路串接，做到全面的系統保護。
- 可依照客戶需求，調整任一個階段的延遲時間長度。
- 提供自我測試功能，能於任何時候偵測系統是否正常。
- 探頭鎖固狀態監控，可判定安裝是否到定位。
- LED燈號指示資訊，提供使用者即時得知系統狀態。
- 快速接頭型式提供迅速可靠的固定方式。

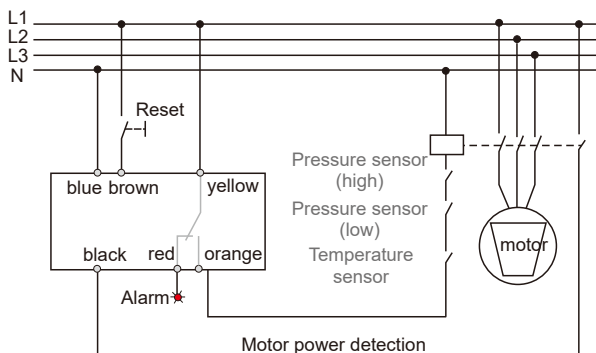
	顏色	狀態	LED燈號
電源燈(Power)	綠	供電中	亮
狀態燈(Status)	紅	高液位	滅
		低液位	亮
		系統異常	閃爍

接線方式

◆ SDB-B0□T□ (5 wire一般型)



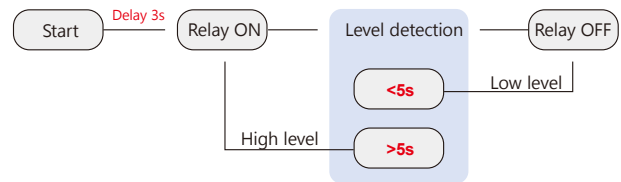
◆ SDB-B0□M□ (6 wire馬達偵測型)



工作流程

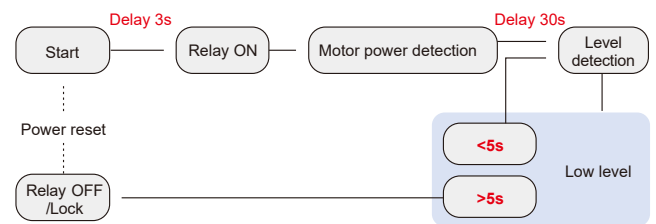
◆ SDB-B0□T□ (5 wire一般型)

1. 接通電源後3秒繼電器ON。
2. 液位偵測時，液位需持續過低5秒，繼電器OFF，警示燈號亮起。
3. 液位偵測時，液位需持續接觸5秒，繼電器ON，警示燈號熄滅。



◆ SDB-B0□M□ (6 wire馬達偵測型)

1. 接通電源後3秒繼電器ON。
2. 偵測馬達電源正常後，延遲30秒進入液位偵測狀態。
3. 液位偵測時，液位需持續過低5秒，繼電器OFF，警示燈號亮起，進入固鎖狀態。
4. 需要重啟電源才能取消警報狀態，重新進入流程。



訂購說明-本體/探頭

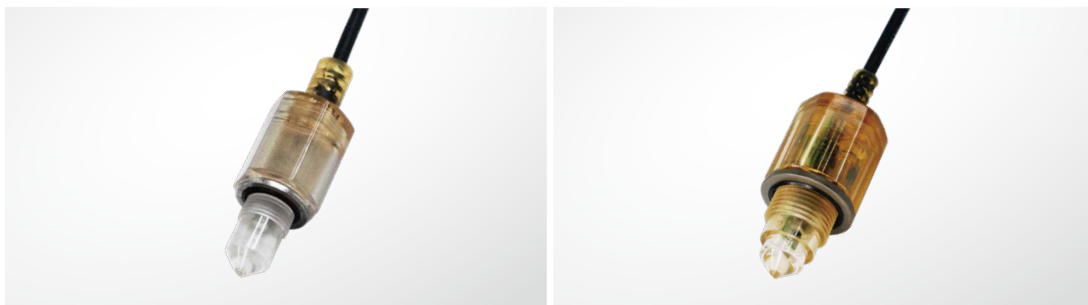
本體

訂購料號	探頭與本體連接方式	探頭接續	操作電壓
選項	螺紋(F) 快速接頭(F)	一般型(5 Wire) 馬達電源偵測型(6 Wire)	AC115V ± 20% AC230V ± 20%
SDXAA1X-0016	螺紋(F)	一般型(5 Wire)	AC230V ± 20%
SDXAA1X-0009	螺紋(F)	馬達電源偵測型(6 Wire)	AC115V ± 20%
SDXAA1X-0010	螺紋(F)	馬達電源偵測型(6 Wire)	AC230V ± 20%
SDXAA1X-0013	快速接頭(F)	一般型(5 Wire)	AC115V ± 20%
SDXAA1X-0014	快速接頭(F)	一般型(5 Wire)	AC230V ± 20%
SDXAA1X-0011	快速接頭(F)	馬達電源偵測型(6 Wire)	AC115V ± 20%
SDXAA1X-0012	快速接頭(F)	馬達電源偵測型(6 Wire)	AC230V ± 20%

探頭

訂購料號	探頭與本體連接方式	探頭接續	探頭材質
選項	螺紋(F) 快速接頭(F)	BQ:1/2"PT BR:1/2"PF BU:1/2"NPT M2:M20X1.5	0: SUS304 6: SUS316 Z: Zinc-plated steel
SDXAM1A-MAA5030001	螺紋(F)	BR:1/2"PF	0: SUS304
SDXAM1A-MAA5070001	螺紋(F)	BU:1/2"NPT	0: SUS304
SDXAM1A-MPJ2820001	螺紋(F)	M2:M20X1.5	Z: Zinc-plated steel
SDXAM1A-MAA5010001	快速接頭(F)	BQ:1/2"PT	0: SUS304
SDXAM1A-MAA5030002	快速接頭(F)	BR:1/2"PF	0: SUS304
SDXAM1A-MPA5030001	快速接頭(F)	BR:1/2"PF	Z: Zinc-plated steel
SDXAM1A-MAA5070002	快速接頭(F)	BU:1/2"NPT	0: SUS304

SDX5系列



探頭材質	PC	PES
本體材質	PC	PES
工作電壓	10 ~ 28Vdc	
負載電流	≤ 100mA	
消耗電流	< 15mA	
輸出模式	NPN / PNP	
輸出功能	NO / NC	
電氣保護	反向保護、短路保護	
環境溫度	-10 ~ 80°C	
操作溫度	-10 ~ 125°C	
操作壓力	<10kg / cm ²	
防護等級	IP67	
指示燈號	紅色LED	
纜線規格	PVC或XLPE, 24AWG, 長=2m,3C(棕黑藍)	
殼體最大扭力	25 kgf-cm	50kgf-cm
接續牙規	M12x1.0 / M12x1.5	PF / NPT
接續口徑	M12	3/8"
UL證書號	E324746	
產品尺寸 (單位:mm)		

※採用低壓注塑成型製程，出現少量氣泡或表面不規則現象屬正常，不影響產品性能。

SDX5系列



探頭材質	PES
本體材質	SUS304/SUS316
工作電壓	10~28Vdc
負載電流	≤100mA
消耗電流	<15mA
輸出模式	NPN/PNP
輸出功能	NO/NC
電氣保護	反向保護、短路保護
環境溫度	-10 ~ 80°C
操作溫度	-10~125°C
操作壓力	<40kg/cm ²
防護等級	IP67
指示燈號	紅色LED
纜線規格	PVC或XLPE, 24AWG,長=2m,3C(棕黑藍)
殼體最大扭力	100kgf-cm
接續牙規	PT/PF/NPT
接續口徑	3/8"
UL證書號	E324746
產品尺寸 (單位:mm)	

※採用低壓注塑成型製程，出現少量氣泡或表面不規則現象屬正常，不影響產品性能。

SDX5系列

特點

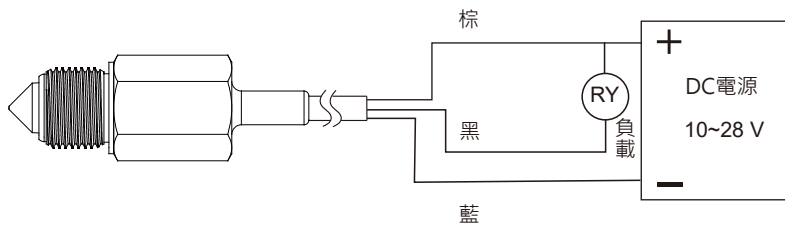
- 開集極NPN / PNP 輸出可驅動繼電器或PLC。
- 具電源極性與過電流保護。
- LED指示警報狀態，燈亮表示輸出動作(輸出電晶體導通)。
- 外殼材質有PC、PES，可用於油、廢水、水性溶液、酒精...等；PC與PES可適用酸鹼溶液。

接線方式

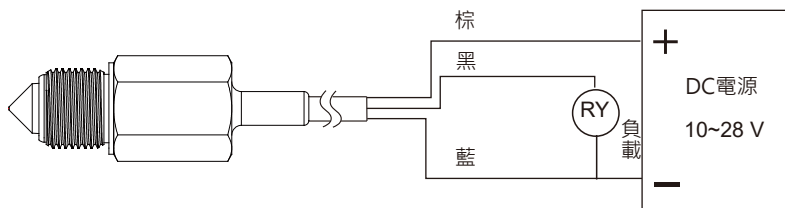
※請勿在無負載情況下使用

- 出線式

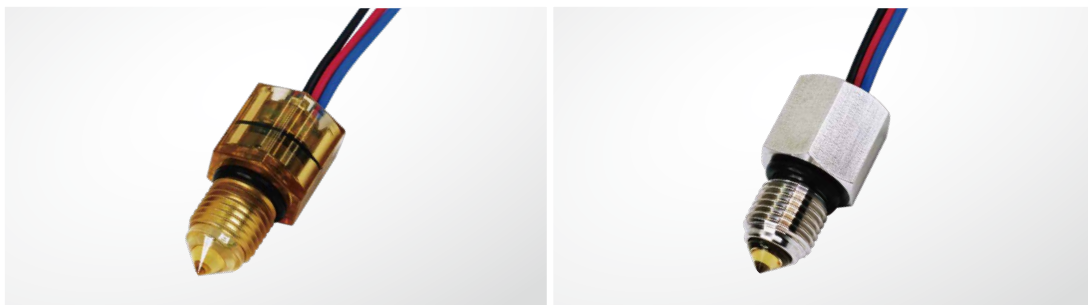
NPN輸出



PNP輸出



SDX501系列



探頭材質	PES	PES
本體材質	PES	SUS304 · SUS316
工作電壓	5VDC ± 10%; 12VDC ± 10%	
消耗電流	Max. 10 mA	
輸出模式 與負載電流	3-wire PNP · Source 40mA max.	
	3-wire NPN · Sink 40mA max. , up to 30VDC	
輸出功能	NO / NC	
電氣保護	電源逆接保護，輸入與輸出端有短ESD防護	
環境溫度	-40 ~ 80°C	
操作溫度	-40 ~ 110°C	
操作壓力	Max. 17 kg/cm ²	
防護等級	IP67	
指示燈號	動作狀態為NC時，亮紅色燈	無指示燈
纜線規格	3 x TPE Insulated · 22AWG · 長度152mm ; 線色：紅、黑、藍	
接續牙口	1/2"-20 UNF-2A, 1/4" NPT, M12x1.0	
產品尺寸 (單位:mm)	<p>PES</p> <p>M12*P1.0 or 1/4"NPT</p> <p>Hex17.5</p> <p>18.9 16.5</p> <p>35.4</p> <p>PES</p> <p>1/2"-20 UNF</p> <p>Hex17.5</p> <p>18.9 16.5</p> <p>35.4</p>	<p>SUS-PES</p> <p>1/2"-20 UNF</p> <p>Hex17</p> <p>18.9 16.5</p> <p>35.4</p>

※採用低壓注塑成型製程，出現少量氣泡或表面不規則現象屬正常，不影響產品性能。

訂購說明

塑膠探頭

SDX 5 0 1

⑦ ⑧ ⑨ ⑩ ⑪ ⑫ ⑬ ⑭ ⑮ ⑯ ⑰ ⑱ A ⑳ ㉑ ㉒ ㉓ ㉔

⑦ ⑧ 認證

00: 無認證
3A: UL

接續尺寸

⑨ ⑩

AA: JIS
AC: ANSI

⑪ ⑫

A2: 1/4"
A5: 1/2"
I3: M12

⑬ ⑭

07: 外牙NPT
15: 外牙UNF
78: M12X1.0

※接續選擇 (依下列對應組合選用)

1/2" -20 UNF-2A : AA A5 15
1/4" NPT : AC A2 07
M12 : AA I3 78

⑮ ⑯ 本體 + 發射端材質

35: PES
MA: SUS304+PES
MB: SUS316+PES

⑰ 電源

C: 5VDC±10%
D: 12VDC±10%

⑱ 輸出

P: PNP
N: NPN

⑳ 接點

A: NO
B: NC

㉑ ㉒ ㉓ ㉔ 長度

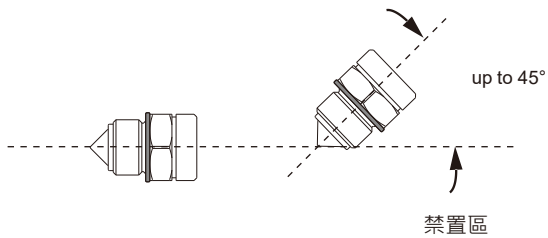
編碼代號	電子線長度
0152	標準長度152mm

Cable : 由3 x TPE絕緣電子線組成

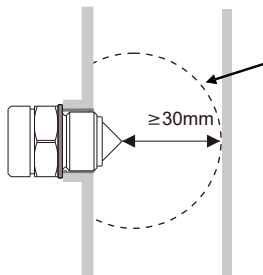
線色定義 · 紅線 : 電源正端 · 黑線 : 電源負端 · 藍線 : 光電開關輸出端。

安裝注意事項

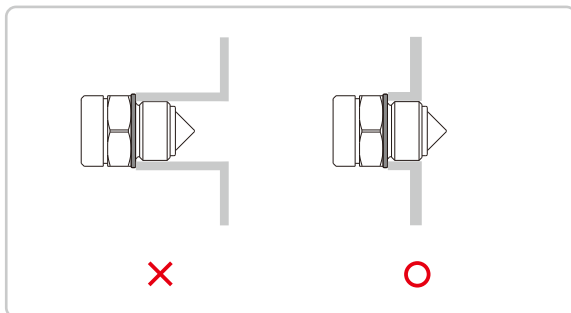
- 請依操作手冊的接線方式進行纜線接續。
- 本產品不適用於內含附著性懸浮物之溶液或黏稠性液體。
- 本產品在部分乳化物及半固態的液體可能無法正常動作。
- 安裝使用時，請勿刮傷探頭。
- 探頭與本體手動轉緊扭力，請依照不同系列型式參考。
- 此產品不能使用在有紅外線光源的環境。
- 建議安裝方式如下圖，與水平面由平行 0° 到傾斜角度 45° 之間為最佳安裝角度。



- 光電開關前端圓錐半徑 30mm 內，不可有任何反射表面或是其他干擾，如下圖。
- 光電開關圓錐感應器前端與桶壁至少距離 30mm ，如下圖。

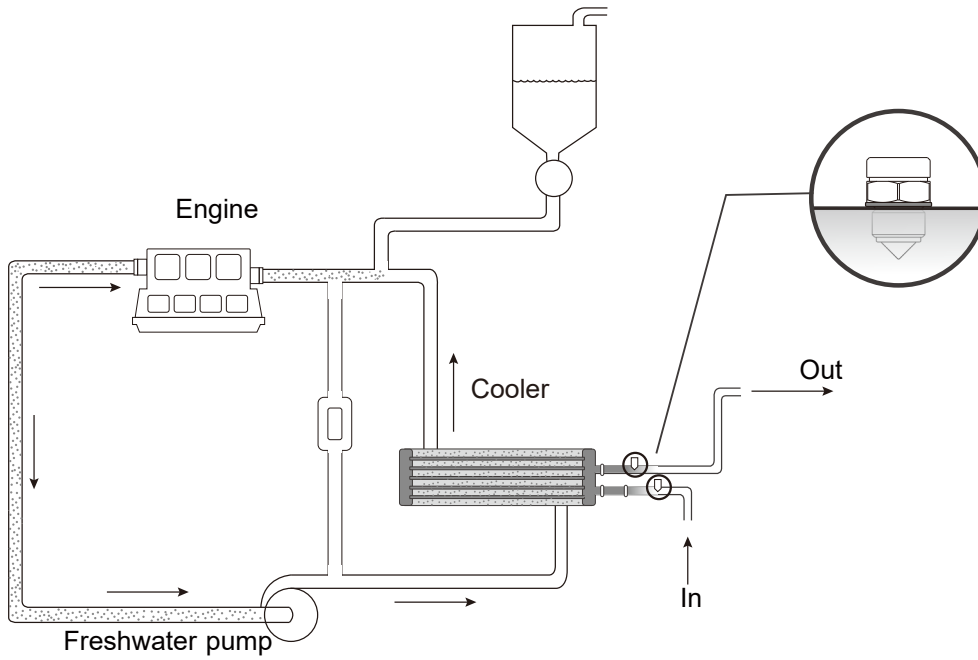


- 光電開關安裝螺紋套管時，光電開關感測頭必須露出套管。

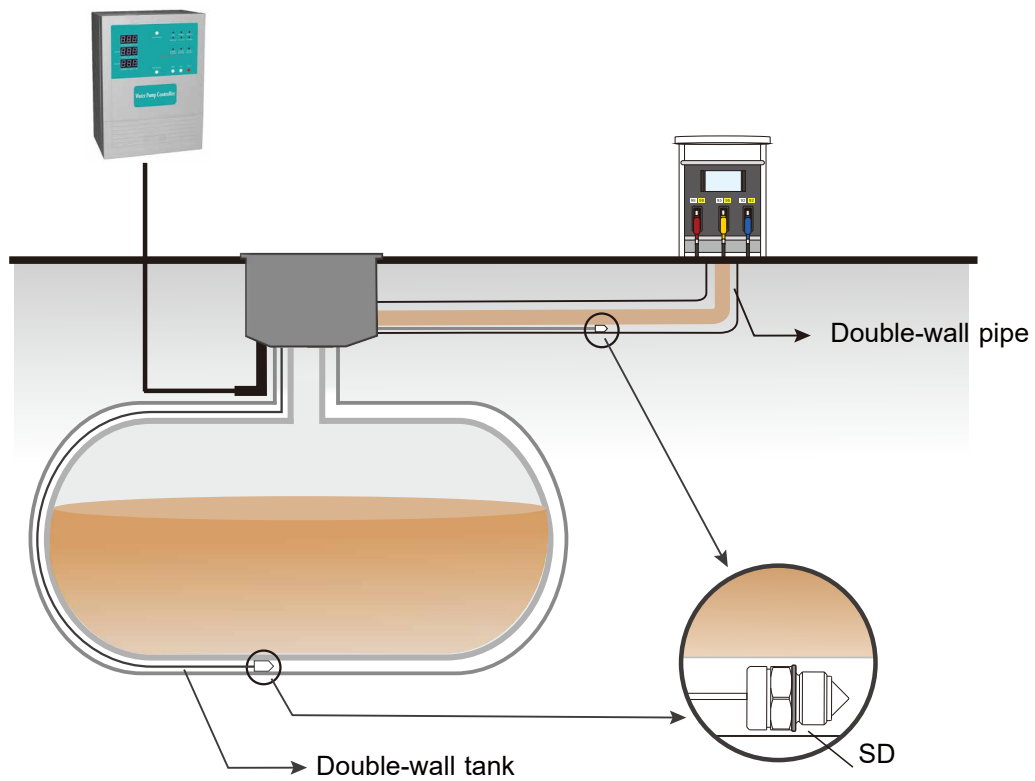


應用實例

海水冷卻系統



漏液偵測



附錄

M12 纜線列表

項次	料號	接頭類型	線長	防護等級	SDX201
1	PCL10100-67AA232204C5000	一般型	5m	IP67	V
2	PCL10000-67AA232204C5000	彎折90°	5m	IP67	V
3	PCL10000-67AA232204C2000	彎折90°	2m	IP67	V
4	PCL10100-67AA232204C2000	一般型	2m	IP67	V
5	PCL10100-67AA232204C5000	一般型	5m	IP67	V
6	PCL10100-67AA232204CA100	一般型	10m	IP67	V

全球據點



■ 總公司

- 台灣
桓達科技股份有限公司 - 臺北總公司 
23678 新北市土城工業區自強街16號
TEL: 886-2-2269-6789
FAX: 886-2-2268-6682
EMAIL: info@fine-tek.com

■ 北美洲地區

- California, U.S.
Aplus FineTek Sensor Inc. - 美國子公司
355 S. Lemon Ave, Suite D, Walnut,
CA 91789
TEL: 1 909 598 2488
FAX: 1 909 598 3188
EMAIL: info@aplusfine.com

■ 歐洲地區

- 德國
FineTek GmbH - 德國子公司
Bei den Kämpen 26
21220 Seevetal-Ramelsloh, Germany
TEL: +49-(0)4185-8083-12
FAX: +49-(0)4185-8083-80
EMAIL: info@fine-tek.de

■ 亞太地區

- 中國
上海凡宜科技電子有限公司 - 上海子公司 
201109 上海市閔行區都會路451號
TEL: 86-21-6490-7260
EMAIL: info.sh@fine-tek.com
- 新加坡
FineTek Pte Ltd. - 新加坡子公司
37 Kaki Bukit Place, Level 4 Singapore 416215
TEL: 65-6452-6340
EMAIL: info.sg@fine-tek.com
- 印尼
PT. FineTek Automation Indonesia - 印尼子公司 
PERGUDANGAN TUNAS BITUNG
Jl. Raya Serang KM. 13,8, Blok C3 No. 12&15, Bitung Cikupa,
Tangerang 15710
TEL: +62 (021) 2958 1688
EMAIL: info.id@fine-tek.com

- Mütec Instruments GmbH - 德國子公司 
Bei den Kämpen 26
21220 Seevetal-Ramelsloh, Germany
TEL: +49-(0)4185-8083-0
FAX: +49-(0)4185-8083-80
EMAIL: muetec@muetec.de



經銷商: