

亞洲翹楚  
誰與爭鋒

## 超音波夾管式流量計 時間差型 vs. 都卜勒型

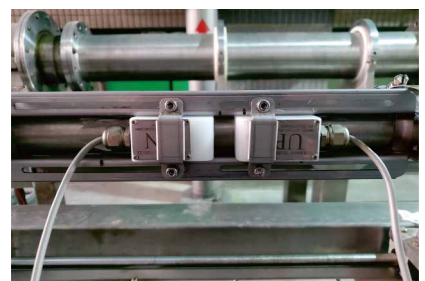
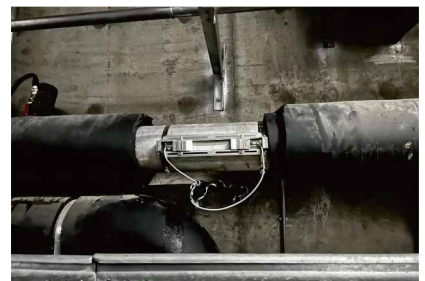


桓達科技超音波流量計產品概覽



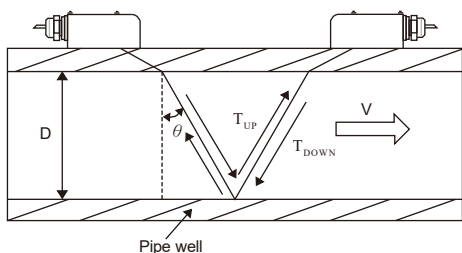
流量是工業測量中重要的物理量之一，在工業生產過程的流量檢測也日趨重要，因此在測量精度的要求上也越來越高，流量計廣泛應用在各種領域中，像是高科技的製程：塗佈、蝕刻、洗淨、乾燥設備的製造過程皆會使用到流量計的測定技術。桓達科技憑藉研發精良團隊，致力流量計相關開發，深知流量計使用時有著很多困擾，流量不穩定、精確度不夠高、安裝裁管費工費時、體積太大等問題，我們嘗試解決且讓產品更好。

超音波流量計是一種非接觸式儀表，它既可以測量大管徑的介質流量也可以用於不易接觸和觀察的介質的測量。它的測量準確度很高，幾乎不受被測介質的各種參數的干擾尤其可以解決其它儀表不能的強腐蝕性、非導電性、放射性及易燃易爆介質的流量測量問題。因此近幾年在各個產業非常受歡迎使用。

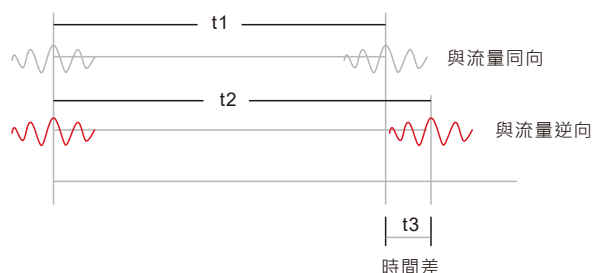


# 量測原理

## 一、時差式超音波流量計

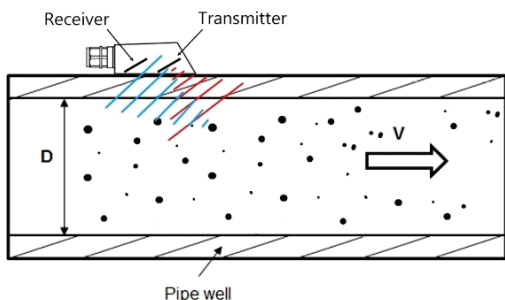


在待測流量管道外表面上，按一定相對位置安裝一對超音波感測器，安裝方式分為“Z”法、“V”法，一個感測器受電脈衝力激發起產生的超音波脈衝，經管壁->流體->管壁為第二感測器所接收，依其“順逆流向”，存在時間差 $\Delta T = T(\text{DOWN}) - T(\text{UP})$



上游探頭傳送到下游探頭所花  $t_1$  時間，下游探頭傳送到上游探頭所花  $t_2$  時間，得出流速  $V$  和時間差  $\Delta t$  之間的換算關係，進而可以得到流量值  $Q$ 。

## 二、都卜勒超音波流量計



發射裝置為一固定聲源，隨液體一起運動的懸浮顆粒，把照射到到固體顆粒上面的超聲波反射回收到。射出聲波與收到聲波相互之間的頻率差，這一個頻率差正比於流體流速，則可以根據精確測量頻率差得到流動速度。



遠方急駛過來的救護車鳴笛聲變得尖細（即頻率變高，波長變短），離我們而去的救護車鳴笛聲變得低沉（即頻率變低，波長變長），脈波訊號遇到液體中的微小顆粒或空氣後反射波信號，透過傳感器接收反射波頻率，依據頻率的變化值，可以計算出顆粒的運動速度。透過設定好的流場數據計算出整個剖面的平均流速。

# 超音波的測量

EPU時間差型可檢測並處理各種流體、配管材質和配管尺寸

可檢測流體	配管材質	管材尺寸
<ul style="list-style-type: none"><li>• 水</li><li>• 油</li><li>• 溶劑</li></ul>	<ul style="list-style-type: none"><li>• 鐵</li><li>• 不鏽鋼</li><li>• 鋼</li><li>• 塑膠PVC管材</li></ul>	<ul style="list-style-type: none"><li>• DN32~150</li><li>• DN150~800</li></ul>

EPF都卜勒可檢測的流體、配管材質和配管尺寸

可檢測流體	配管材質	管材尺寸
<ul style="list-style-type: none"><li>• 廢水</li><li>• 氣泡流體</li><li>• 懸浮物流體</li></ul>	<ul style="list-style-type: none"><li>• 鐵</li><li>• 不鏽鋼</li><li>• 鋼</li><li>• 塑膠PVC管材</li></ul>	<ul style="list-style-type: none"><li>• DN15~500</li></ul>

# 超音波流量計的好處

## 管外夾接

沒有壓損、不用停機

不會漏水、不會汙染

超音波流量計的產品具有高測量精度以及高解析度的特性，感測器從管壁外對管內發出超音波信號，無須接觸到流體，更沒有壓力損失，且因為『非接觸式』的測量方式，也無「停機」、「壓損」、「漏水」、「耐壓」的問題產生。

### 超音波流量計優點:

- 探頭夾接管外，不接觸流體，所以不干擾流場，無壓力損失，當大流量計量，節能效益更顯著。
- 適合大口徑流量偵測，其他型式流量計結構加大，造價更高，超音波流量計跟被測管道口徑大小無關，因此價格更優勢。
- 量測屬非接觸式，不受流體的壓力、溫度、粘度密度的影響。
- 安裝不用切管，因此無論安裝或維修都可以快速且省時省錢。
- 通用性好，其他接觸型流量計改變口徑，就必須更換不同尺寸儀表，超音波則無此困擾，管道尺寸改變，它有較大寬容範圍。

### 客戶效益

- 免維修的流量感測器，節省維修費用，量測範圍可調節，減少產品系列。
- 可用於導電與非導電性液體，節省產品系列與倉儲費用。
- 直線型量測管減少壓力損耗，從而節省能源費用。
- 無密封的感測器提升了流程安全度與可用性。
- 靈活型量測裝置，可用於所有行業使用範圍。

### 使用範圍

- 冷卻循環系統的流量量測
- 採用軟化水的沖洗循環系統流量檢測
- 沖洗相關設備的流量監測
- 在CIP設備使用



# EPU 時差型超音波流量計



當被測物為乾淨無氣泡產生之流體建議採用時差型超音波

## 工作原理

時差型夾管式超音波流量計主要量測原理是利用超音波脈波透過探頭打擊在流體上，當超音波束在液體中傳播時，流體的流動將使傳播時間產生微小變化，並且其傳播時間的變化正比於液體的流速，由此可求出液體的流速。

螢幕尺寸	LCM 128*64 畫素背光型
按鍵	3 鍵式操作
通訊介面	RS-485(Modbus)
測量技術	時差測量法
類比輸出	4~20mA
Pulse 寬度	自動 (脈波寬度50%)
Pulse 模式	NPN 晶體輸出 32VDC/200mA
管徑尺寸	DN32 ~ DN150 / DN150 ~ DN800
量測範圍	流速 0~15m/s
精確度	0.6~3m/s時 · ±0.2% F.S.(註1) 3~15m/s時 · ±1% O.R.(註1)
重複度	0.5%
環境溫度	-20~60°C
電源	18 ~ 32 VDC/100~240VDC
消耗功率	10 VA
入線口規格	M20 x 1.5
防護等級	IP67
EMC	IEC 61326

註1:

FineTek實際水流量測試設備，流體溫度:20±10°C，環境溫度:20±5°C;直管段長度:上游側 15 D 或以上，下游側 5 D 以上。

於固定環境下考量直線性+量程誤差+重複精度後的值。量測值可能因為現場管路的類型、狀態、流體類型、流體溫度等產生額外的誤差。

## 特點

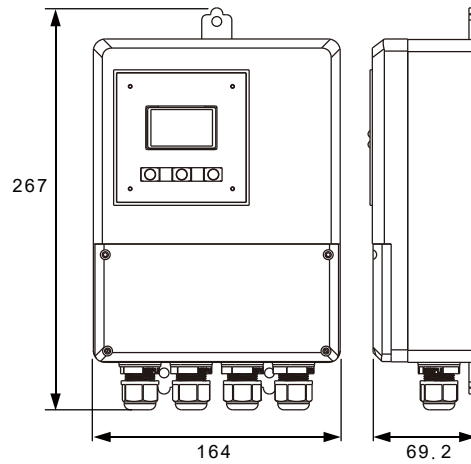
- 量測管道流量時不需要侵入原管道，不會對原有管道、製程流體產生不良的影響。
- LCM顯示瞬時流量、累積總量。
- 標準4-20mA、脈波輸出、RS485 Modbus通訊。
- 適用於各類不帶空氣與不含雜質液體。
- 雙向液體體積流量量測。
- 操作介面語系：繁體中文、簡體中文、英文。
- 傳感器、傳送器防護等級：IP67。

## 產業應用

食品製造業  
飲料製造業  
水處理  
製藥業  
化工業  
半導體業

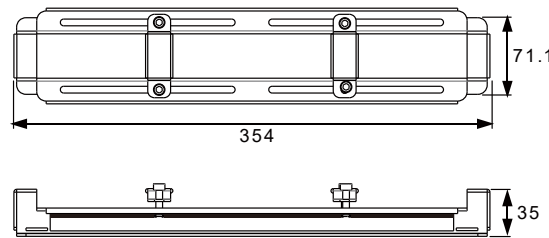
# EPU 產品尺寸

傳送器



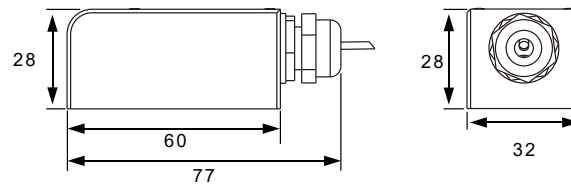
(Unit:mm)

支架



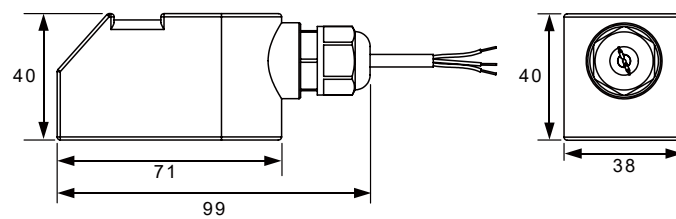
(Unit:mm)

S200傳感器(DN32~DN150)



(Unit:mm)

S800傳感器(DN150~DN800)



(Unit:mm)

# EPU 訂購說明

EPU 1 <sup>05</sup> <sup>06</sup>   0 0 - <sup>09</sup> <sup>10</sup>   <sup>11</sup>  <sup>12</sup>  <sup>13</sup>  <sup>14</sup>  1 <sup>16</sup> <sup>17</sup>   <sup>18</sup>  0 0

⑤ ⑥ 型號

04: 分離型

⑨ 偵測方式

0: 時間差型

⑩ 電源

D: 24VDC  
A: 100~240VAC

⑪ ⑫ ⑬ ⑭ 傳感器

S200: 分離型 DN32~DN150  
S800: 分離型 DN150~DN800(沒有附傳感器金屬支架)

⑯ ⑰ 電纜長度

03: 3M  
05: 5M  
10: 10M  
20: 20M

\*電纜長度3M、5M、10M，適用DN32~DN150

\*電纜長度5M、10M、20M，適用DN150~DN800

⑱ 輸出方式

0: 標準



## EPF 都卜勒超音波流量計

都卜勒超音波適用於各類氣泡含量較多的汙廢水與含顆粒雜質液體

### 工作原理

都卜勒超音波流量計採用非接觸式量測方式。安裝簡單、便利、易維護。都卜勒超音波流量計(EPF)透過傳感器向管道中發射脈波信號，脈波訊號遇到液體中的微小顆粒或空氣後反射脈波信號，透過傳感器接收反射波頻率，依據頻率的變化值，可以計算出顆粒的運動速度。透過設定好的流場數據計算出整個剖面的平均流速。

螢幕尺寸	LCM 128*64 畫素背光型
通訊介面	RS-485(Modbus)
類比輸出	4~20mA
Pulse 寬度	自動 (脈波寬度50%)
Pulse 模式	NPN 晶體輸出 32VDC/200mA
管徑尺寸	DN15~DN500
量測範圍	流速 0.03~12m/s
精確度	0.12~1.5m/s時，±0.25% F.S.(註1) 1.5~12m/s時，±2% O.R.(註1)
管道材質	PVC、碳鋼、不鏽鋼、鑄鐵、球墨鑄鐵等 可傳播超音波之材質
電源輸入	18~32 VDC/100~240VAC
傳送器工作溫度	-20° ~ 70°C
傳送器防護等級	防水防塵IP67
傳感器工作溫度	-25° ~ 55°C
傳感器電纜長度	6.8米電纜長度
傳感器防護等級	防水防塵IP66

註1:

FineTek實際水流量測試設備，流體溫度:20±10°C，環境溫度:20±5°C;直管段長度:上游側 15 D 或以上，下游側 5 D 以上。

於固定環境下考量直線性+量程誤差+重複精度後的值。量測值可能因為現場管路的類型、狀態，流體類型、流體溫度等產生額外的誤差。

### 特點

- 量測管道流量時不需要侵入原管道，不會對原有管道、製程流體產生不良的影響。
- LCM顯示瞬時流量、累積總量。
- 標準4-20mA、脈波輸出、RS485 Modbus通訊。
- 適用各類氣泡含量較多的汙廢水與含顆粒雜質液體。
- 操作介面語系：繁體中文、簡體中文、英文。

### 應用領域

汙水、廢水、泥漿、磨料、黏性液體，使用於滿管和含有固體或氣泡之流體  
\*要求固體或氣泡的最小尺寸為 100 微米，最小濃度為75 ppm。

汙水處理

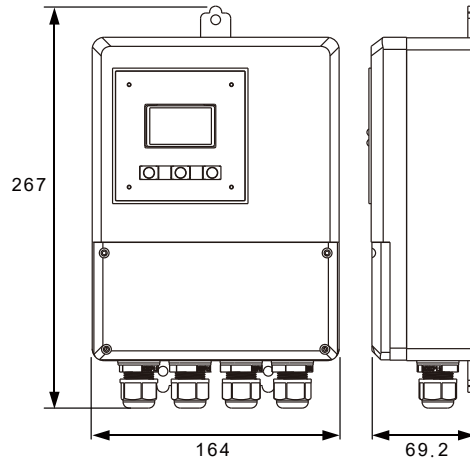
造紙業

化工業

食品業

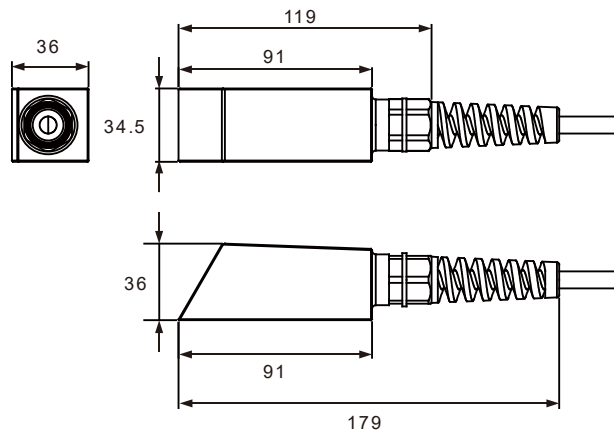
# EPF 產品尺寸

傳送器



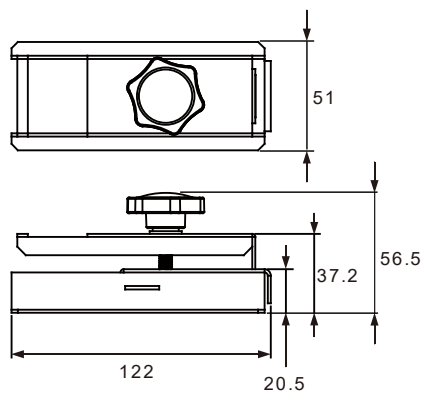
(Unit:mm)

傳感□(DN15~DN500)



(Unit:mm)

傳感器支架



(Unit:mm)

# EPF 訂購說明

EPF 1 <sup>05</sup> <sup>06</sup>   0 0 - 0 <sup>10</sup> <sup>11</sup> <sup>12</sup> <sup>13</sup> <sup>14</sup> <sup>15</sup> <sup>16</sup> <sup>17</sup> <sup>18</sup> <sup>19</sup>

⑤ ⑥ 型號

04: 分離型

⑩ 電源

D:24VDC  
A:100~240VAC

⑪ ⑫ ⑬ ⑭ 最大通徑範圍

D500: DN15~DN500

⑮ ⑯ 電纜長度

06: 6.8M

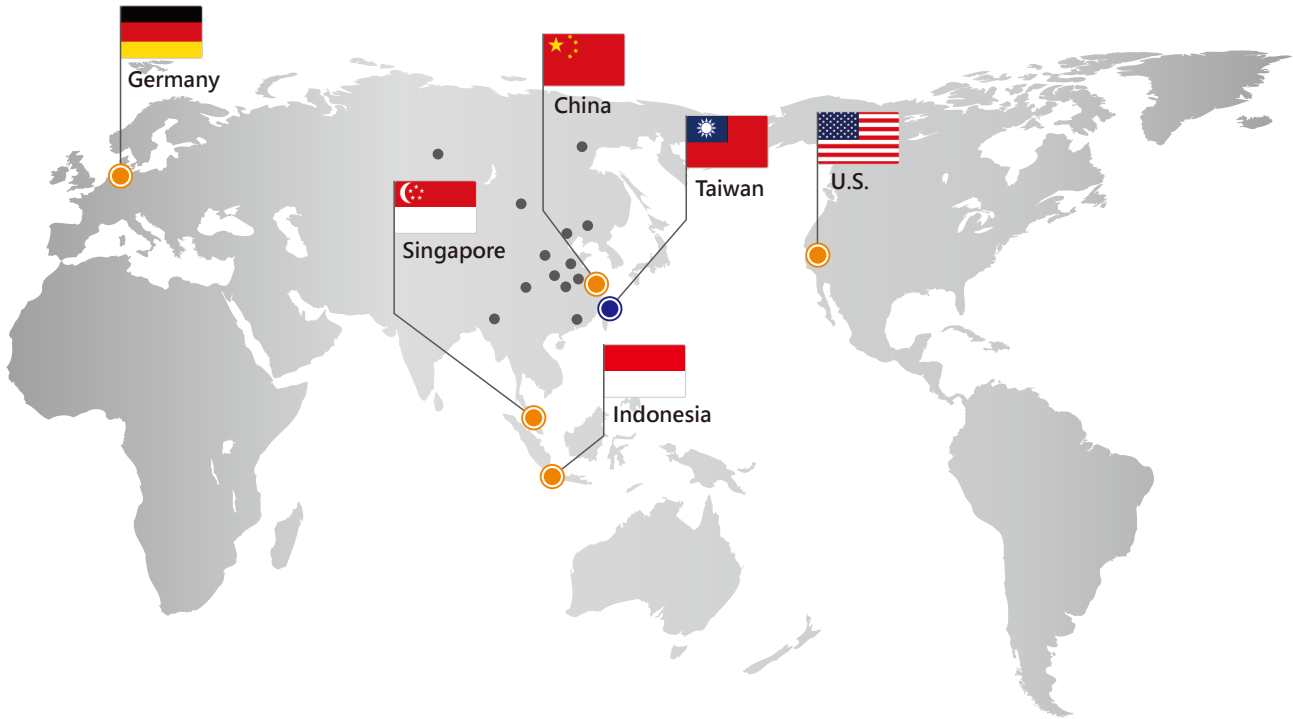
⑰ 輸出方式

0: 標準

⑱ ⑲ 選配功能

00: 無

# 全球據點



## ■ 總公司

- 台灣  
恒達科技股份有限公司 - 臺北總公司   
23678 新北市土城工業區自強街16號  
TEL: 886-2-2269-6789  
FAX: 886-2-2268-6682  
EMAIL: info@fine-tek.com


## ■ 亞太地區

- 中國  
上海凡宜科技電子有限公司 - 上海子公司   
201109 上海市閘行區都會路451號  
TEL: 86-21-6490-7260  
EMAIL: info.sh@fine-tek.com
- 新加坡  
FineTek Pte Ltd. - 新加坡子公司  
37 Kaki Bukit Place, Level 4 Singapore 416215  
TEL: 65-6452-6340  
EMAIL: info.sg@fine-tek.com
- 印尼  
PT. FineTek Automation Indonesia - 印尼子公司   
PERGUDANGAN TUNAS BITUNG  
JL. Raya Serang KM. 13,8, Blok C3 No. 12&15, Bitung Cikupa,  
Tangerang 15710  
TEL: +62 (021) 2958 1688  
EMAIL: info.id@fine-tek.com

## ■ 北美洲地區

- California, U.S.  
Aplus FineTek Sensor Inc. - 美國子公司  
355 S. Lemon Ave, Suite D, Walnut,  
CA 91789  
TEL: 1 909 598 2488  
FAX: 1 909 598 3188  
EMAIL: info@aplusfine.com

## ■ 歐洲地區

- 德國  
FineTek GmbH - 德國子公司  
Bei den Kämpen 26  
21220 Seevetal-Ramelsloh, Germany  
TEL: +49-(0)4185-8083-12  
FAX: +49-(0)4185-8083-80  
EMAIL: info@fine-tek.de
- Mütec Instruments GmbH - 德國子公司   
Bei den Kämpen 26  
21220 Seevetal-Ramelsloh, Germany  
TEL: +49-(0)4185-8083-0  
FAX: +49-(0)4185-8083-80  
EMAIL: muetec@muetec.de



經銷商: