

EPR蹠輪式流量計 -快速入門指南-



警告

01 使用前須知

本指南提供了幫助您入門的基本資訊。
前往網址下載完整使用者指南，以了解詳細的安裝和其他資訊。



操作錯誤會有致命和重大災害的危險。
爆炸危險-如果設備需要維護，應將設備移除危險區域。
防止點燃易燃物或可燃物氣體，維修前請斷開電源。
確保設備的安裝符合適用的州別與國家電氣規範要求。
設備的安裝只能允許合格的安裝人員或工廠代表進行。

注意:

所有接線盒入線口必須使用密封帶或密封劑完全密封，未能密封所有入口可能會使濕氣進入設備外殼，導致內部組件損壞，並使保固失效。

02 接線說明

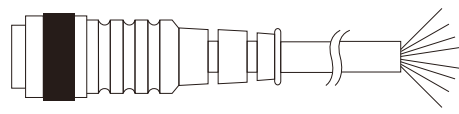
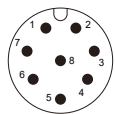
輸入電壓: 12~36 VDC
消耗功率: 1.5VA

使用前須注意安全提示:
傳送器只允許在斷電的狀態下進行接線

連接器插座

插頭

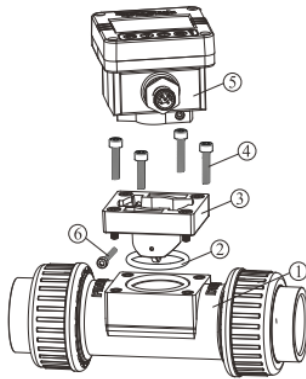
接線



M12插座腳號	功能定位	導線顏色
1	通訊輸出RS-485-	黑色
2	脈波輸出Pulse-	黃色
3	電源輸入 DC 0Vdc-	藍色
4	脈波輸出Pulse+	橘色
5	通訊輸出RS-485+	綠色
6	類比輸出4-20mA -	紫色
7	類比輸出4-20mA+	紅色
8	電源輸入 DC12~32Vdc+	棕色

03 安裝說明

顯示型

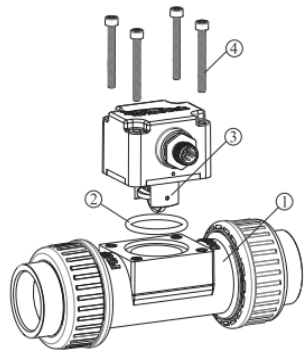


1. 流量計T型管。
2. 將O型圈裝入密封槽內自然展開。
3. 片座朝下穿過孔及O型圈。
4. 裝上螺絲X4平均鎖緊貼平。
*鎖固扭力:
塑膠葉片=8~10kgf-cm
(0.784~0.98N.m)
SUS葉片=10~12kgf-cm
(0.98~1.176N.m)
5. 顯示器M12接頭指向自己，對準角度置入卡槽，貼平並順時針旋轉到邊對齊。
6. 鎖上1個定位螺絲並鎖緊。
*鎖固扭力: =6~8kgf-cm
(0.588~0.784N.m)

※備註：整機安裝請執行步驟1~6，如果只安裝表頭，請執行步驟5~6。
螺絲鎖固扭力請依照規定範圍實施。

提醒：不可將傳送器拆下；避免傳感器連接線斷裂

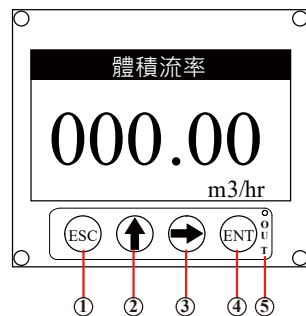
無顯示型



1. 流量計T型管。
2. 將O型圈裝入密封槽內自然展開。
3. 傳送器葉片朝下穿過孔及O型圈平貼對齊。
4. 裝上螺絲X4平均鎖緊貼平。
*鎖固扭力:
塑膠葉片=8~10kgf-cm
(0.784~0.98N.m)
SUS葉片=10~12kgf-cm
(0.98~1.176N.m)

※備註：螺絲鎖固扭力請依照規定範圍實施。

04 面板/按鍵介紹

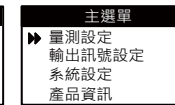


- ① 返回上一層選單
 - ② 選單上移 / 設定參數值
 - ③ 選單下移 / 選擇參數值的位數
 - ④ 進入所選項目 / 確認鍵
 - ⑤ 亮紅燈表示警報
- (ESC) + (ENT) (同時按) 進入主選單

05 快速流程設定說明

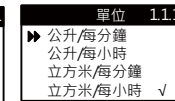
量測設定:

設定量測參數，如單位、流量係數K、管徑、濾波設定等。
若要從量測畫面進入主選單，同時按ENT和ESC，可進入主選單畫面。



單位設定:

量測設定顯示值單位，可選擇在量測設定選單選擇單位按ENT鍵進入。



流量係數K設定:



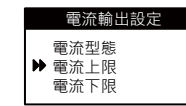
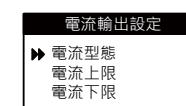
選擇按◀▶調整參數值，按ENT鍵確認。

管徑設定:



選擇按◀▶切換選項，按ENT鍵確認。

電流輸出設定:



在電流輸出設定內按ENT進入電流上限或電流下限選擇按◀▶調整參數值，完成後按ENT鍵存檔。

產品資訊:

在主選單選擇產品資訊，按ENT鍵進入即可看到產品編號、韌體版本。

