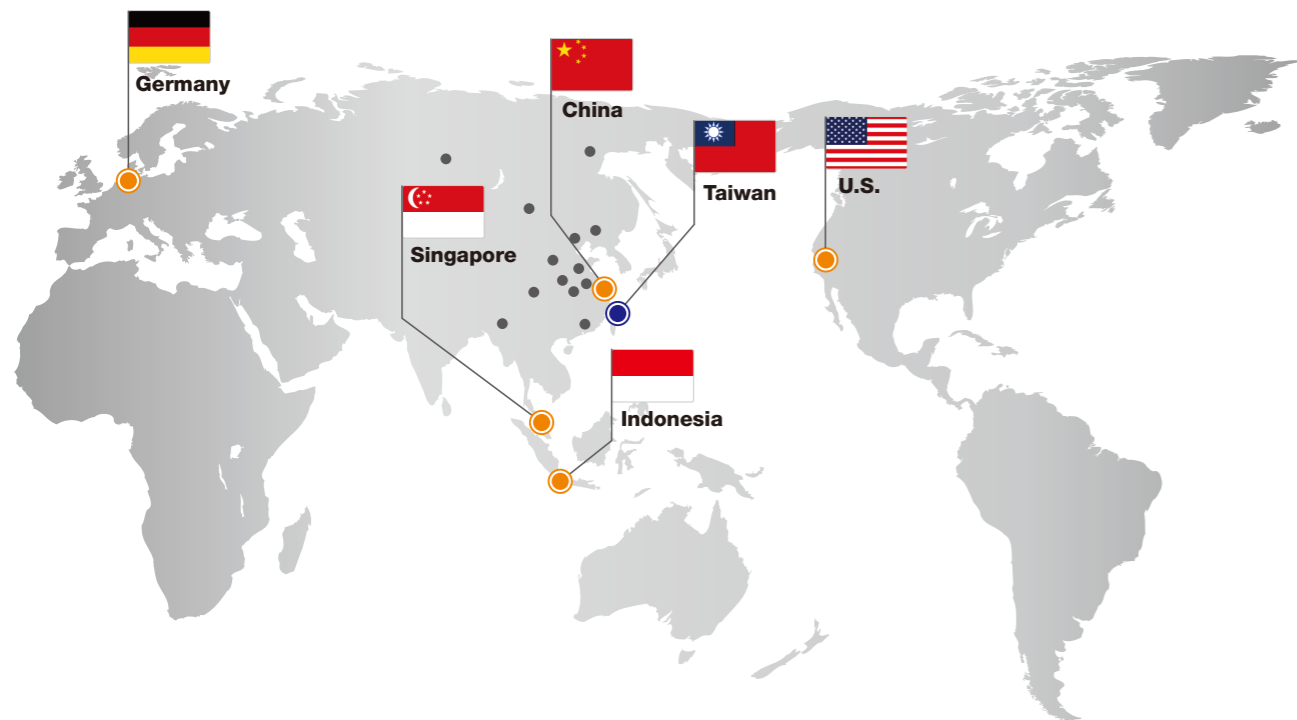


全球據點



■ 總公司

● 台灣
 恒達科技股份有限公司 - 臺北總公司
 23678 新北市土城工業區自強街16號
 TEL: 886-2-2269-6789
 FAX: 886-2-2268-6682
 EMAIL: info@fine-tek.com

■ 亞太地區

● 中國
 上海凡宜科技電子有限公司 - 上海子公司
 201109 上海市閘行區都會路451號
 TEL: 86-21-6490-7260
 EMAIL: info.sh@fine-tek.com

● 新加坡
 FineTek Pte Ltd. - 新加坡子公司
 37 Kaki Bukit Place, Level 4 Singapore 416215
 TEL: 65-6452-6340
 EMAIL: info.sg@fine-tek.com

● 印尼
 PT. FineTek Automation Indonesia - 印尼子公司
 PERGUDANGAN TUNAS BITUNG
 Jl. Raya Serang KM. 13,8, Blok C3 No. 12&15, Bitung Cikupa,
 Tangerang 15710
 TEL: +62 (021) 2958 1688
 EMAIL: info.id@fine-tek.com

■ 北美洲地區

● California, U.S.
 Aplus FineTek Sensor Inc. - 美國子公司
 355 S. Lemon Ave, Suite D
 Walnut, CA 91789
 TEL: 1 909 598 2488
 FAX: 1 909 598 3188
 EMAIL: info@aplusfine.com

■ 歐洲地區

● 德國
 FineTek GmbH - 德國子公司
 Bei den Kämpen 26
 21220 Seevetal-Ramelsloh, Germany
 TEL: +49-(0)4185-8083-12
 FAX: +49-(0)4185-8083-80
 EMAIL: info@fine-tek.de

● Mütec Instruments GmbH - 德國子公司
 Bei den Kämpen 26
 21220 Seevetal-Ramelsloh, Germany
 TEL: +49-(0)4185-8083-0
 FAX: +49-(0)4185-8083-80
 EMAIL: muetec@muetec.de



經銷商:

08-ESTCP-032526



糧倉溫度料位管理系統



系統介紹



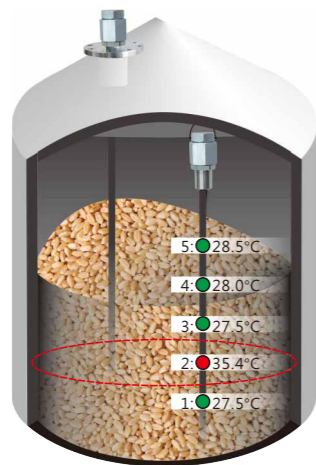
溫度是儲糧系統中維持穀物品質的關鍵因素。當糧食出現質變、腐壞或病蟲害時，必然伴隨著溫度的升高，如能掌握物料精確的溫度資訊，即可更有效率的控制空調系統，達成高效率能源管理。對於儲倉管理，EST系統除了量測儲倉內物料溫度外也可以同步測得庫存料位高度，不僅做到即時追蹤紀錄物料情況，也可記錄歷史紀錄，提供您最佳的儲糧品質監測。

EST可搭配FineLink集線器系列，採用RS485通訊介面透過有線或無線方式將資料傳送至中控室或人機介面，搭配MMS-TL儲倉資訊整合監視軟體，使用者只要於遠端的電腦，即可輕鬆監視儲倉內物料的溫度與料位雙重資訊，做出最方便有效率的儲糧管理。

目錄

EST20000-A 多點位儲倉溫度感測線	3
EST20000-B 二合一倉溫料位計	5
安裝數量指南	7
訂購說明	9
系統溫度感測器	11
IPC 工業電腦	13
FineLink 1-wire / FinkLink RS485	15
系統架構圖	17
無線系統架構圖	19
訂購說明	21
應用實例	23

EST20000-A多點位儲倉溫度感測線



介紹

溫度是儲糧系統中維持穀物品質的關鍵因素。當糧食出現質變、腐壞或病蟲害時，必然伴隨著溫度的升高。EST20000-A 多點位儲倉溫度感測線可同步量測儲倉內物料不同位置溫度，得以即時追蹤紀錄物料情況，提供您最佳的儲糧品質監測。

相較於傳統糧倉人工測溫耗時費力，EST20000-A 搭配了FineLink 1-wire集線器提供RS485通訊介面，將資料傳送至中控室或人機介面，使用者只要於遠端即可輕易了解儲倉內的物料溫度，做出最有效率的儲糧管理。

產品特點

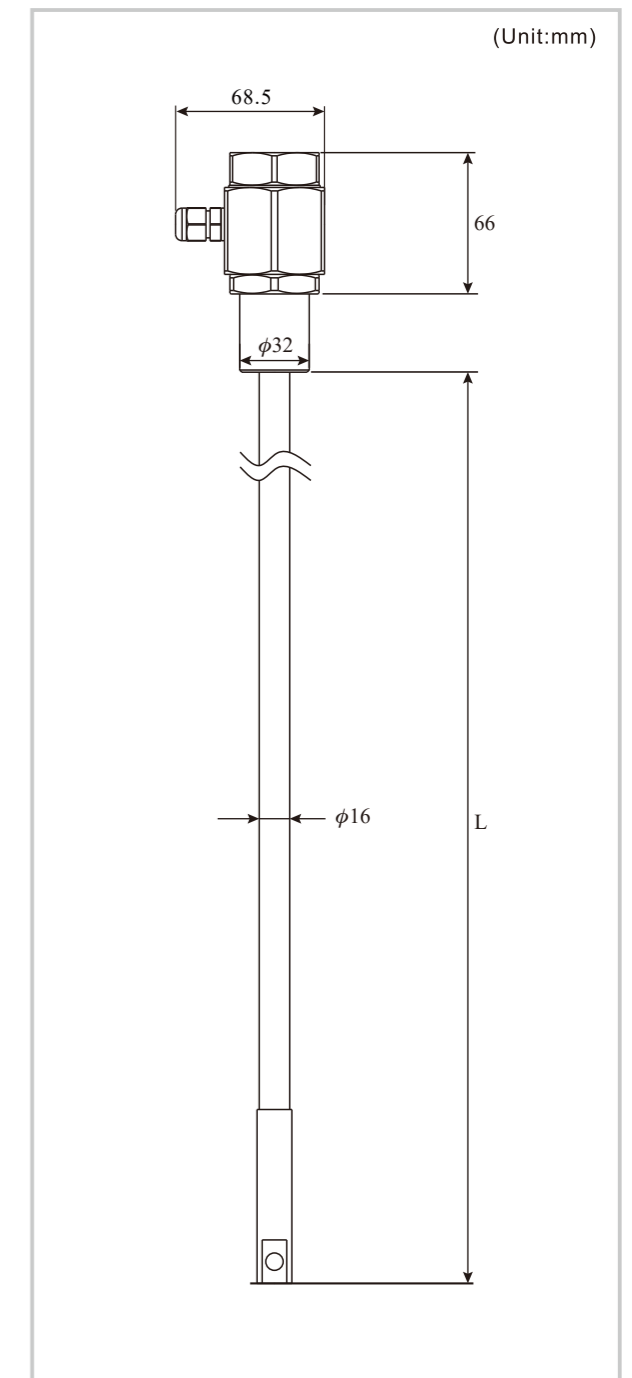
- 強化的鋼纜式設計，有效抵抗物料衝擊，延長產品壽命。
- 提供多點溫度測量，使管理者更加迅速應對糧食的狀況。
- 檢測是否有黴菌滋生或昆蟲的活動，以維持糧食的品質。
- 提供食品、飼料、糧食等業者，倉儲溫度的即時監控，助於長期保存。
- 預防倉內物料質變或悶燒發生火災。
- 溫度測量位置可依照客戶需求訂製，可以外掛式或內置於儲倉。

規格

量測範圍	-10~85°C
解析度	0.1°C
精確度	±0.5°C
長度	Max. 30 m
感測器數量	Max. 30 PCS
測溫點位置	每間隔一公尺內置一感測器
電纜材質	XLPE 披覆，內圈為鋼絲線
抗拉荷重	4500 Kgf
防護等級	IP67
接線盒材質	SS41 低碳鋼
出線電纜線徑	φ4~7mm
環境溫度(Ta)	T80°C: -40 ≤ Ta ≤ 70°C T95°C: -40 ≤ Ta ≤ 80°C

※ 需搭配Finelink 1-wire 使用

尺寸



EST20000-B 二合一倉溫料位計



CE



介紹

對於儲倉的管理，過去使用者必須分別安裝溫度感測線以及料位感測器兩種設備，才能得知溫度與料位資訊。EST20000-B二合一倉溫料位計可同步量測儲倉內物料溫度以及料位高度，得以即時追蹤紀錄物料情況，提供您最佳的儲糧品質監測。EST20000-B採用RS485通訊介面，將資料傳送至中控室或人機介面，使用者只要於遠端，即可輕易監視儲倉內物料的溫度與料位雙重資訊，做出最方便有效率的儲糧管理。

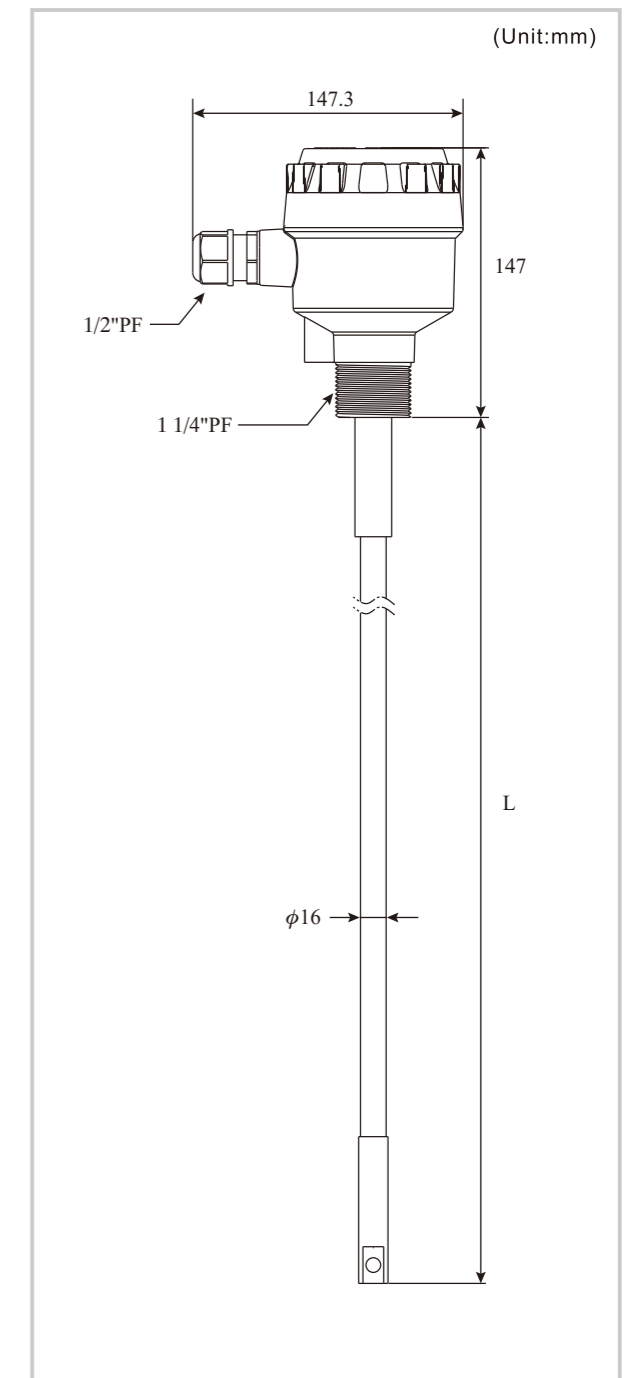
產品特點

- 業界唯一，EST20000-B整合料位與溫度同時監控的傳送器。
- 鋼纜式設計，有效抵抗物料衝擊，延長產品壽命。
- 即時提供多點的溫度測量，助於管理者更加迅速應對糧食的狀況。
- 檢測是否有黴菌滋生或昆蟲活動，以維持糧食品質，助於長期保存。
- 預防倉內物料質變或悶燒發生火災。
- 溫度測量位置可依客戶需求訂製。
- EST20000-B任意兩點料位簡易校正模式。
- 本產品使用開放主流通訊介面RS485，系統商可以將本裝置安裝在任何有此通訊介面的系統上。
- 如搭配FineLink RS-485使用，因各點獨立，故可避免其中一條斷線時造成全系統崩壞。

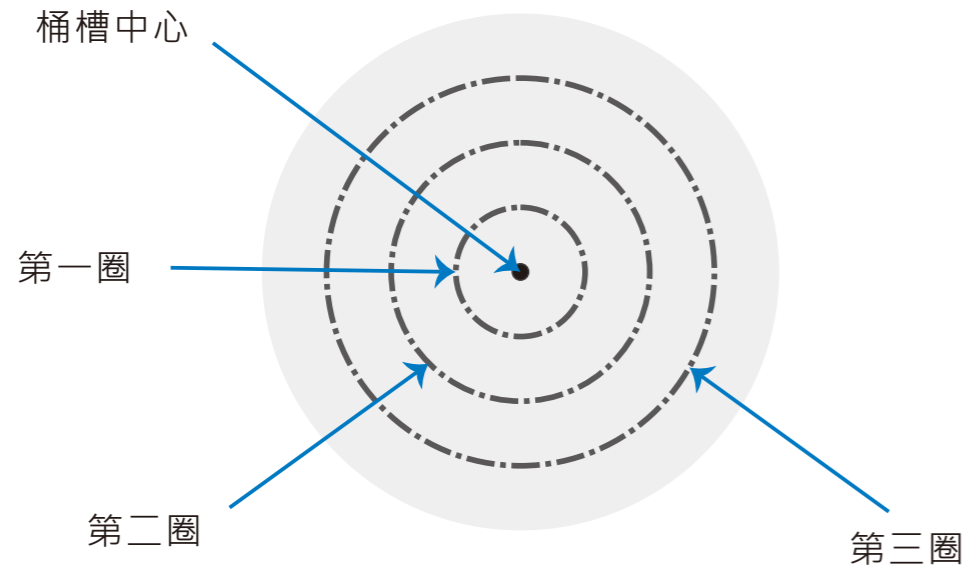
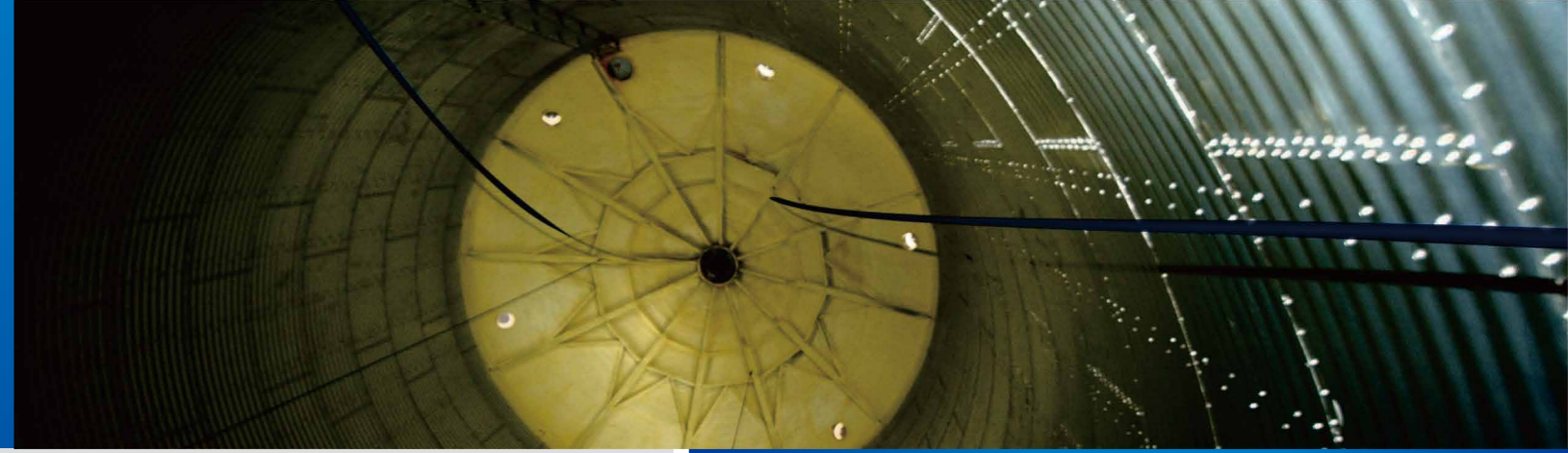
規格

電源輸入	9 ~ 30 Vdc
量測範圍	-10~85°C
解析度	0.1°C
精確度	± 0.5°C
長度	Max.30 m
感測器數量	Max.30 PCS
測溫點位置	每間隔1公尺內置一感測器
取樣速度	料位量測: ≤1sec 溫度量測: ≤1sec
料位非線性度	± 1 % FS
輸出介面	RS485; Baud Rate:9600~57600 bps
接線盒材質	Aluminum alloy (ADC-12)
出線電纜線徑	φ4~7 mm
電纜材質	XLPE 披覆，內圈為鋼絲線
抗拉荷重	4500 Kgf
防護等級	IP 67
環境溫度(Ta)	T80°C: -40 ≤ Ta ≤ 70°C T95°C: -40 ≤ Ta ≤ 80°C

尺寸



安裝數量指南



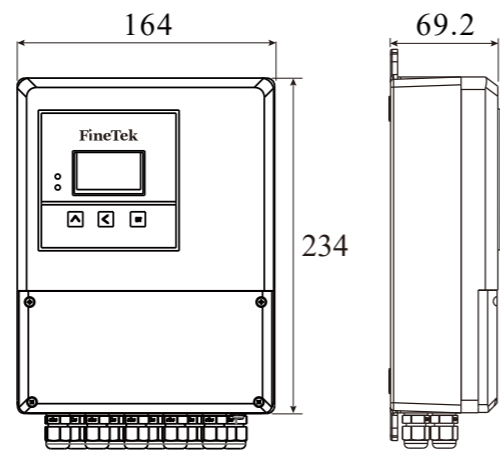
桶倉直徑超過8米以上，為了確保詳細知道倉體各部位物料溫度變化，建議依桶倉直徑圈數放置適量的倉溫線量測，右圖為建議倉溫線用量數及安裝間隔角度。

桶倉直徑	EST倉溫線總數	桶槽中心	第一圈			第二圈			第三圈		
			半徑(m)	數量	間隔角度	半徑(m)	數量	間隔角度	半徑(m)	數量	間隔角度
4	1	1									
6	1	1									
8	3	0	2.3	3	120						
10	3	0	2.5	3	120						
12	4	1	3.3	3	120						
14	6	1	4.7	5	72						
16	7	1	5.6	6	60						
18	8	1	6	7	51						
20	11	0	2.5	3	120	7.5	8	45			
22	12	0	2.8	3	120	8.2	9	40			
24	13	0	3	3	120	9	10	36			
26	17	1	5.3	6	60	10.6	10	36			
28	19	1	6.6	6	60	10.6	12	30			
30	22	0	2.6	3	120	7.5	7	51	12.8	12	30
36	29	0	2.5	3	120	8.5	10	36	14.5	16	22.5
40	34	1	5.6	5	72	11.3	10	36	17	18	20

系統溫度感測器



FineLink system Hub(1 to 8)



(Unit:mm)

介紹

FineLink是一遠端監控系統，藉由有線方式擴充連接到感測器端，搭配EST210 Temperature Sensor 可同時連接8組1-Wire通訊，每個感測器都有獨立接線口，作資料解讀再透過RS 485傳送至PC或人機介面，即時的溫度監控，將感測器資料以數位方式傳送而達成單一探頭多點位之溫度連續測量。防止儲倉內物料因溫度變化發生質變或腐壞。

規格

電源輸入	12~28Vdc
環境溫度	-40~80°C
連EST110數量	8
外殼材質	Aluminum alloy (ADC-12)
通訊介面	RS-485
通訊速率	1200~57600
電纜範圍	φ4~7
電纜絕緣厚度	>0,5mm
防護等級	IP67

訂購說明

⑤⑥ 外形、結構

01: 有線

⑦⑧ 認證

00: 無

⑨⑩ 功能

A4: 1-wire

JMW 6 ⑤ ⑥ - ⑦ ⑧ ⑨ ⑩



工業電腦



特點

- Fanless system with Intel® Celeron® J6412 processor
- Multiple COM ports: six RS-232 and two RS-232/422/485
- 2 x HDMI dual independent display
- M.2 and one 2.5" SATA storage device
- CE/FCC compliant

規格

Form factor

SBC Form Factor:

- » Supported CPU: Intel® Celeron® J6412 2.0 GHz (up to 2.6 GHz, quad-core, TDP 10W)
- » Chipset: SoC
- » System Memory: 2 x SO-DIMM DDR4 3200 (8GB pre-installed) (up to 32GB)
- » Power: DC Jack: 12 ~ 28V DC
Terminal Block: 12 ~ 28V DC
Consumption: 12V@3.36 (Intel® Celeron® J6412 with 8GB DDR4 Memory)

I/O Interface

I/O Ports:

- » USB: 2 x USB3.2 Gen2, 4 x USB 2.0
- » Ethernet: 3 x 2.5 GbE by Intel® I225-V/I226-V controller
- » Display: 2 x HDMI™ (up to 4K@30Hz)
- » COM Port: 2 x RS-232/422/485 (DB-9)
6 x RS-232 (DB-9)
- » Digital I/O: 12-bit Digital I/O (DB15)
- » Audio: 1 x Line-out, 1 x Mic-in
- » Wireless: 1 x 802.11a/b/g/n/ac (optional)
- » TPM: 1 x TPM (2 x10 pin) Intel PTT
- » Watchdog Timer: Programmable 1 ~ 255 sec/min

Expansion Slots

Expansion Slots

- » M.2: 1 x 2230 A-key (PCIe Gen3 x1/USB 2.0)
1 x 2042/52/80 B-key (SATA/USB 2.0)
1 x 2280 M-key (PCIe Gen3 x2)

System

- » Cooling method / System Fan: Fanless
- » Drive Bays : 1 x 2.5" SATA 6Gb/s HDD/SSD bay

Indicator & Buttons

- » Buttons 1 x Power Button: 1 x Reset Button
1 x AT/ATX Switch
- » Indicators: 1 x LED for Power
1 x LED for HDD

Physical Characteristics

- » Construction: Extruded aluminum alloy

Color

- » Color: Black

Dimensions

- » Dimensions: 184 x 200.6 x 53 (mm)

Weight

- » Weight: 2.04 /2.29 kg

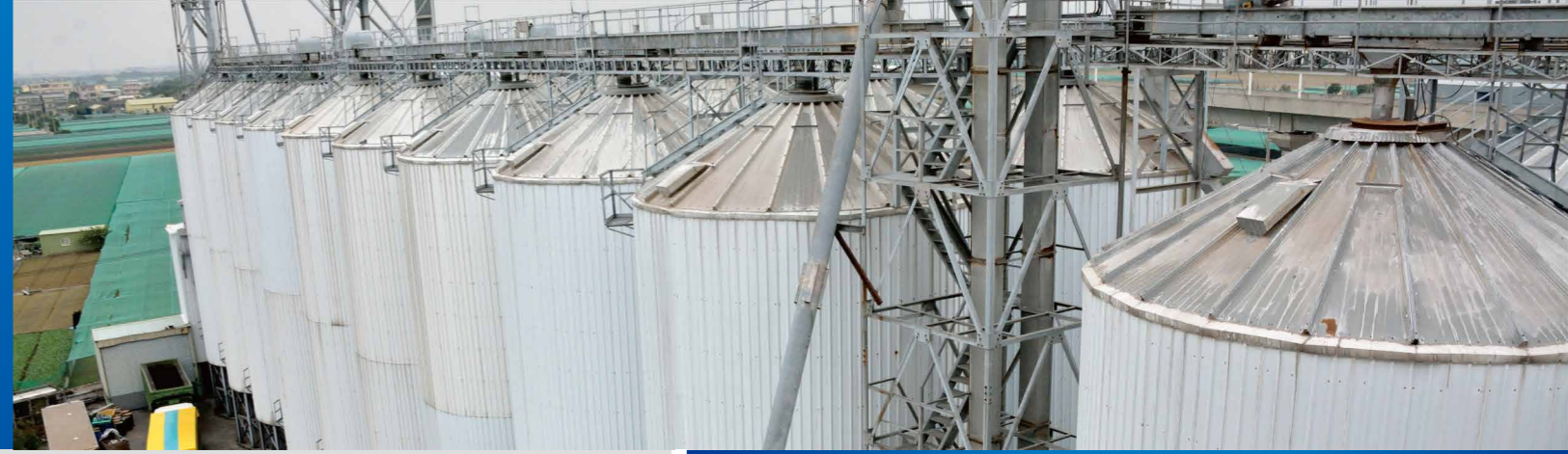
Environment

- » Operating Temperature: -10°C ~ 50°C with 0.7M/S air flow (M.2)
- » Humidity: 10% ~ 95% non-condensing
- » Operating Vibration: MIL-STD-810G 514.6C-1 (SSD)
- » Operating Shock: Half-sine wave shock 5G, 11ms, 100 shocks per axis (SSD)
- » Safety & EMC : CE, FCC, UKCA

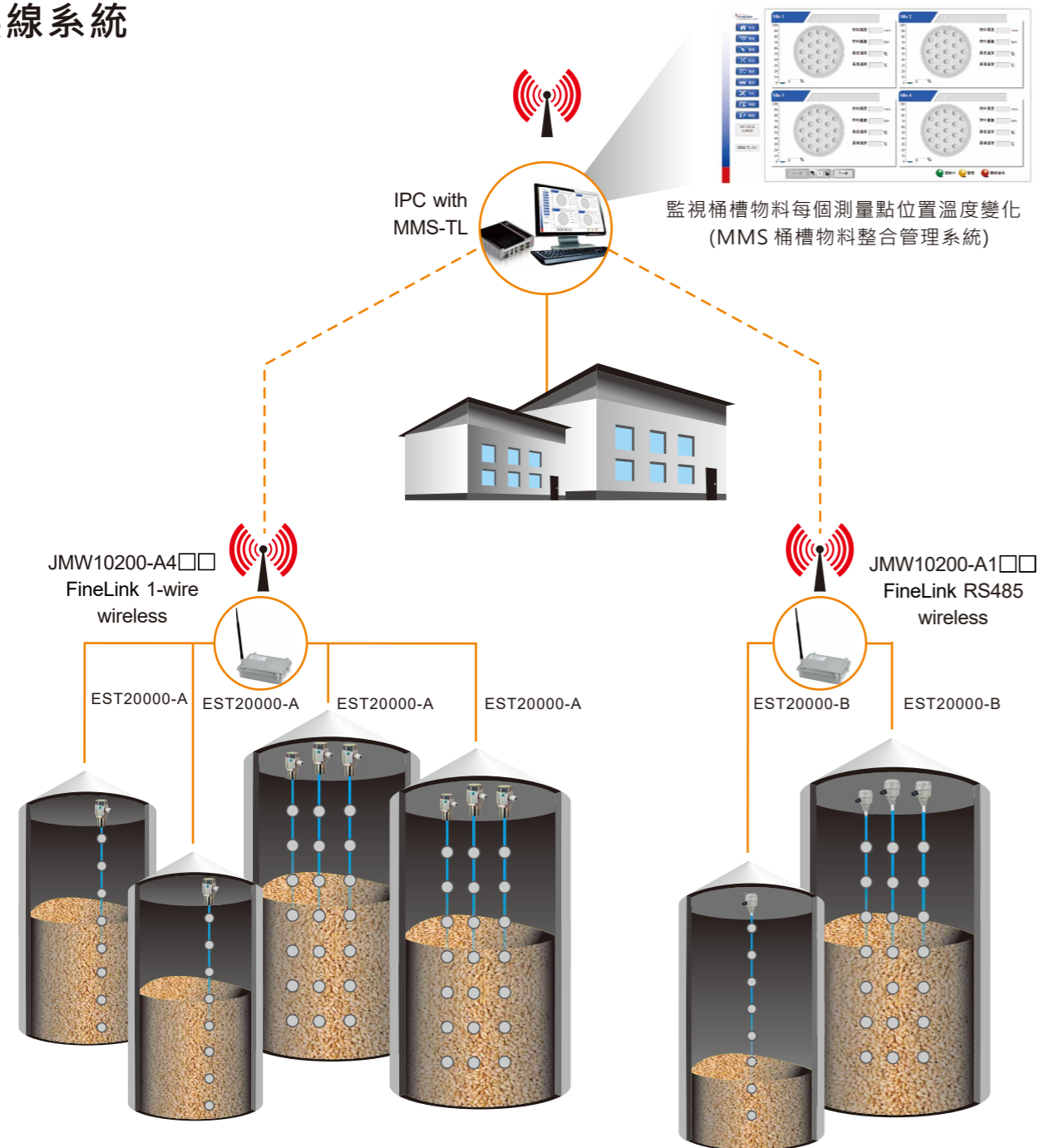
OS Compatible

- » OS Compatible: Microsoft® Windows® 10/11, Linux

系統架構圖

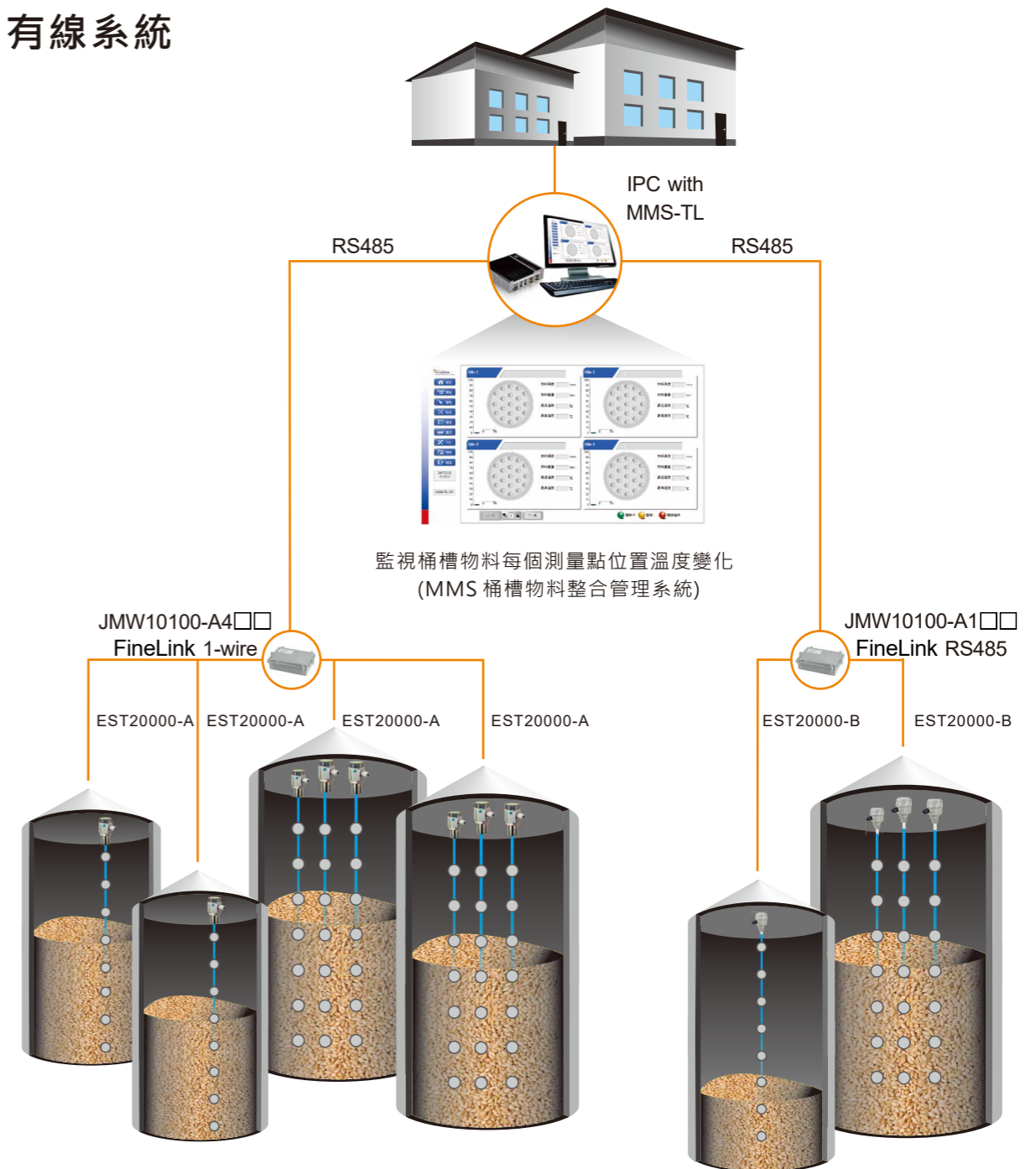


無線系統

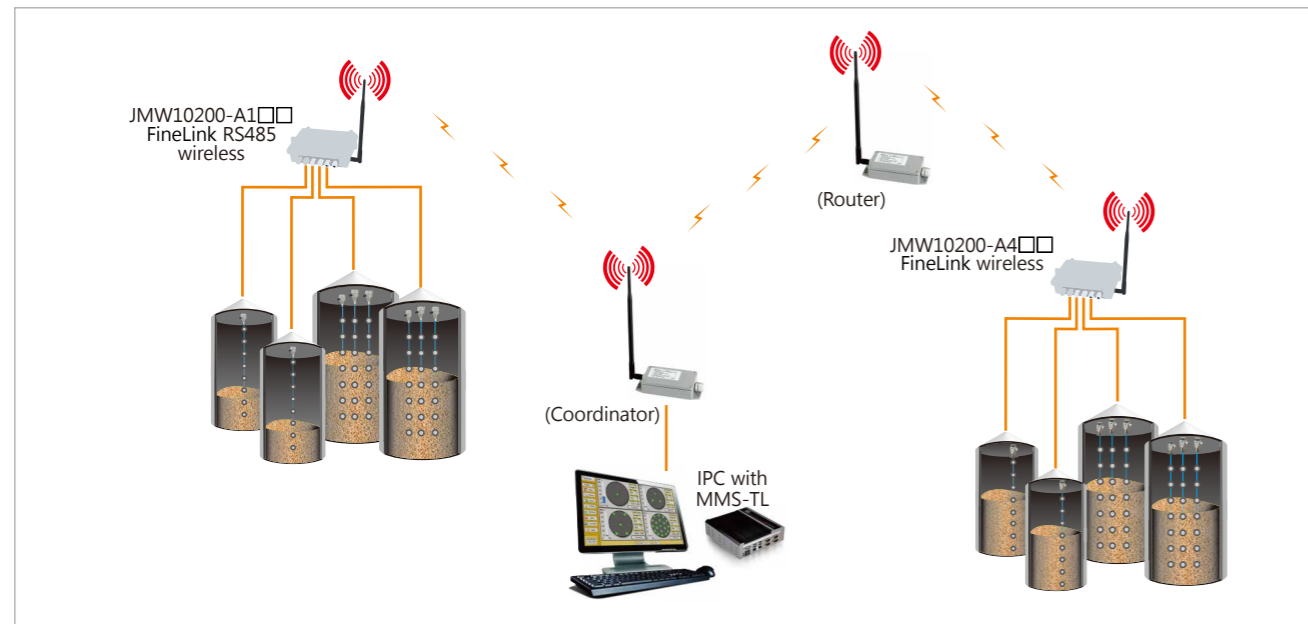


(各項無線裝置詳細說明請參考 P15)

有線系統



無線系統架構圖



FineLink Wireless採用無線方式傳遞RS485訊號，免除現場佈線的成本與線路維護的問題。

裝置規格

上位介面	RS485
下位介面	FineLink RS485: RS485 FineLink 1-wire: 1-wire signal
RS-485速率	9600/19200/38400 57600/115200
儲存溫度	-40~80°C
工作溫度	-40~80°C
靜電保護	IEC61000-4-2 ESD 8kV Air 4kV contact
電源輸入	10V~30V
防水等級	IP67

無線通訊

工作頻率	2405 MHz ~ 2480 MHz
頻道數	16 CH
頻道間隔	5 MHz
資料傳輸速率	250 kbps
靈敏度	-100 dBm (PER≤ 1%)
傳送範圍	最遠2km/1m直線可視距離

協調器 / 路由器

協調器(Coordinator)

P/N:JM-W20200-0C

用來接收FineLink發送之無線訊號，並將接收到的訊號轉換為RS485模式，再送給工業電腦的MMS軟體或是PLC讀取出傳感器量測資料。

路由器(Router)

P/N:JM-W20200-0R

當終端器End Device或Wireless FineLink與Coordinator之間距離太遠，或是有建築物等阻礙導致無線訊號微弱時，可搭配路由器Router擔任一中繼裝置，負責收集及再傳送各骨幹端點之間點對點通訊數據資料，將微弱的訊號再次放大傳遞，增加廣播傳輸距離來強化監控系統通信能力。



裝置規格

RS-485速率	9600/19200/38400 57600/115200
儲存溫度	-40~80°C
工作溫度	-40~80°C
靜電保護	IEC61000-4-2 ESD 8kV Air 4kV contact
尺寸	146 X 66 X 30 mm
電源輸入	10V~30V
防水等級	IP67

無線通訊

工作頻率	2405 MHz ~ 2480 MHz
頻道數	16 CH
頻道間隔	5 MHz
資料傳輸速率	250 kbps
靈敏度	-100 dBm (PER≤ 1%)
傳送範圍	最遠2km/1m直線可視距離
天線規格	3.5mm SMA Female

訂購說明

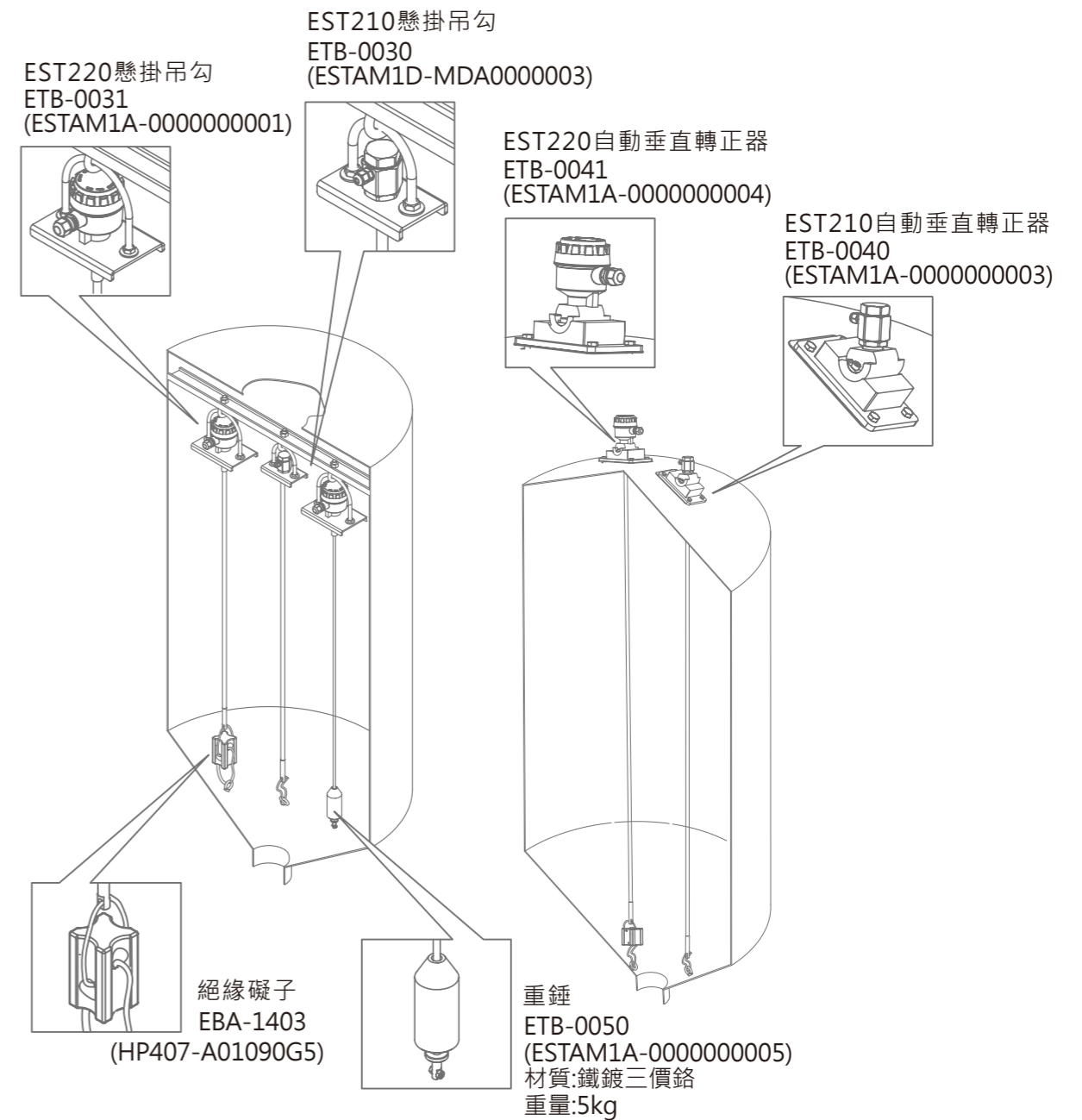
工業電腦含MMS-TL

- MMS1M300 IPC工業電腦(繁體中文WIN7)
 - + MMS-TL
 - + RS485-USB converter (YTXPUSB485-T)
- MMS1M200 IPC工業電腦(英文WIN7)
 - + MMS-TL
 - + RS485-USB converter (YTXPUSB485-T)
- MMS1M400 IPC工業電腦(簡體中文WIN7)
 - + MMS-TL
 - + RS485-USB converter (YTXPUSB485-T)

FineLink

通訊	型號	料號	通訊介面
FineLink 有線	EST20000-B	JMW10100-A150	下位: RS-485, 上位:RS-485
	EST20000-A	JMW10100-A450	下位: 1-wire, 上位:RS-485
FineLink 無線	EST20000-B	JMW10200-A157	下位: RS-485, 上位: ZigBee
		JMW10200-A158	下位: RS-485, 上位:LoRa
		JMW10200-A159	下位: RS-485, 上位: GSM-(GPRS/3G/4G)
		JMW10200-A162	下位: RS-485, 上位: NBIOT
	EST20000-A	JMW10200-A457	下位: 1-wire, 上位: ZigBee
		JMW10200-A458	下位: 1-wire, 上位: LoRa
		JMW10200-A459	下位: 1-wire, 上位: GSM-(GPRS/3G/4G)
JMW10200-A462	下位: 1-wire, 上位: NBIOT		
---	---	JMW20200-0C	Coordinator
---	---	JMW20200-0R	Router

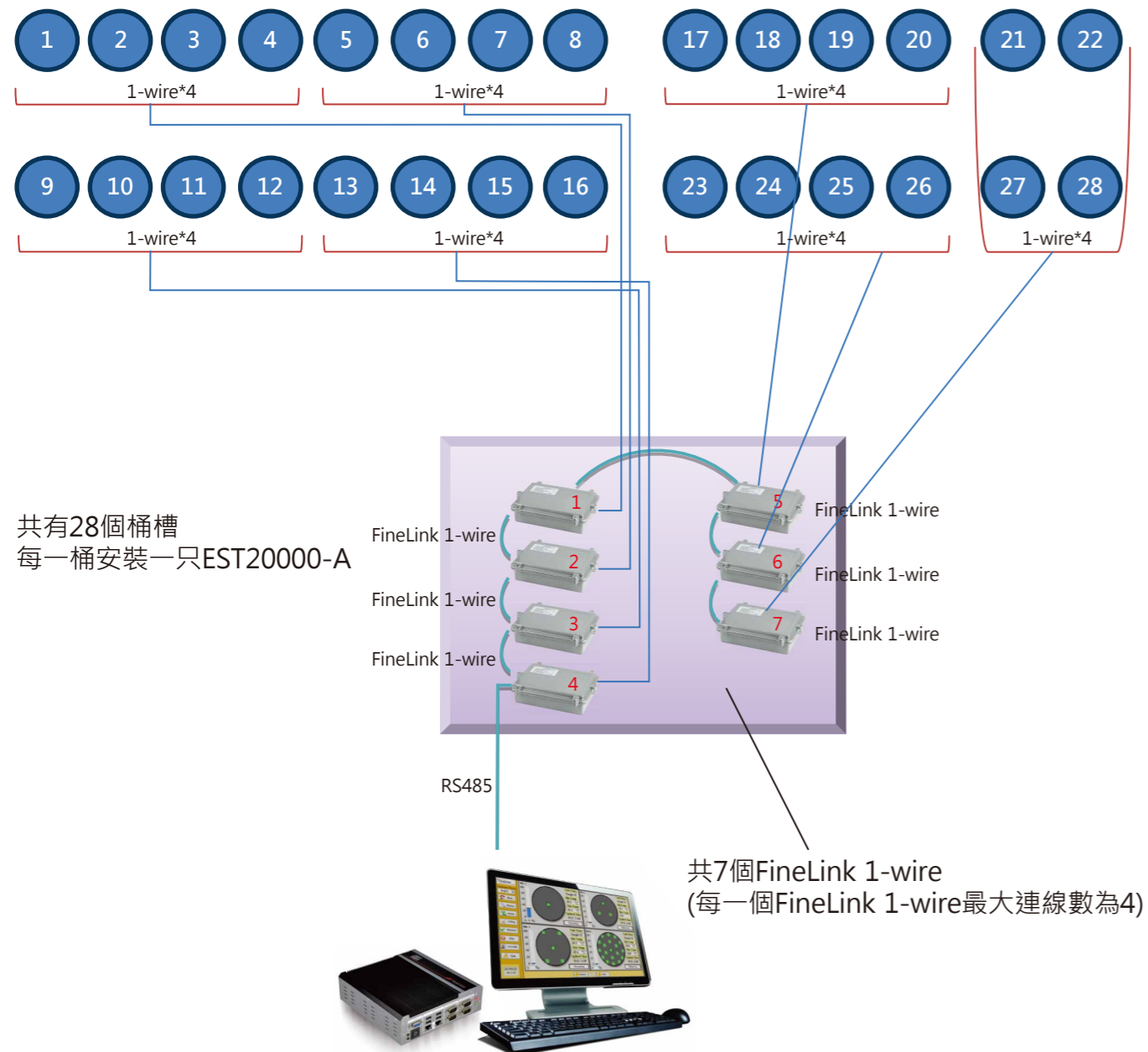
其它配件



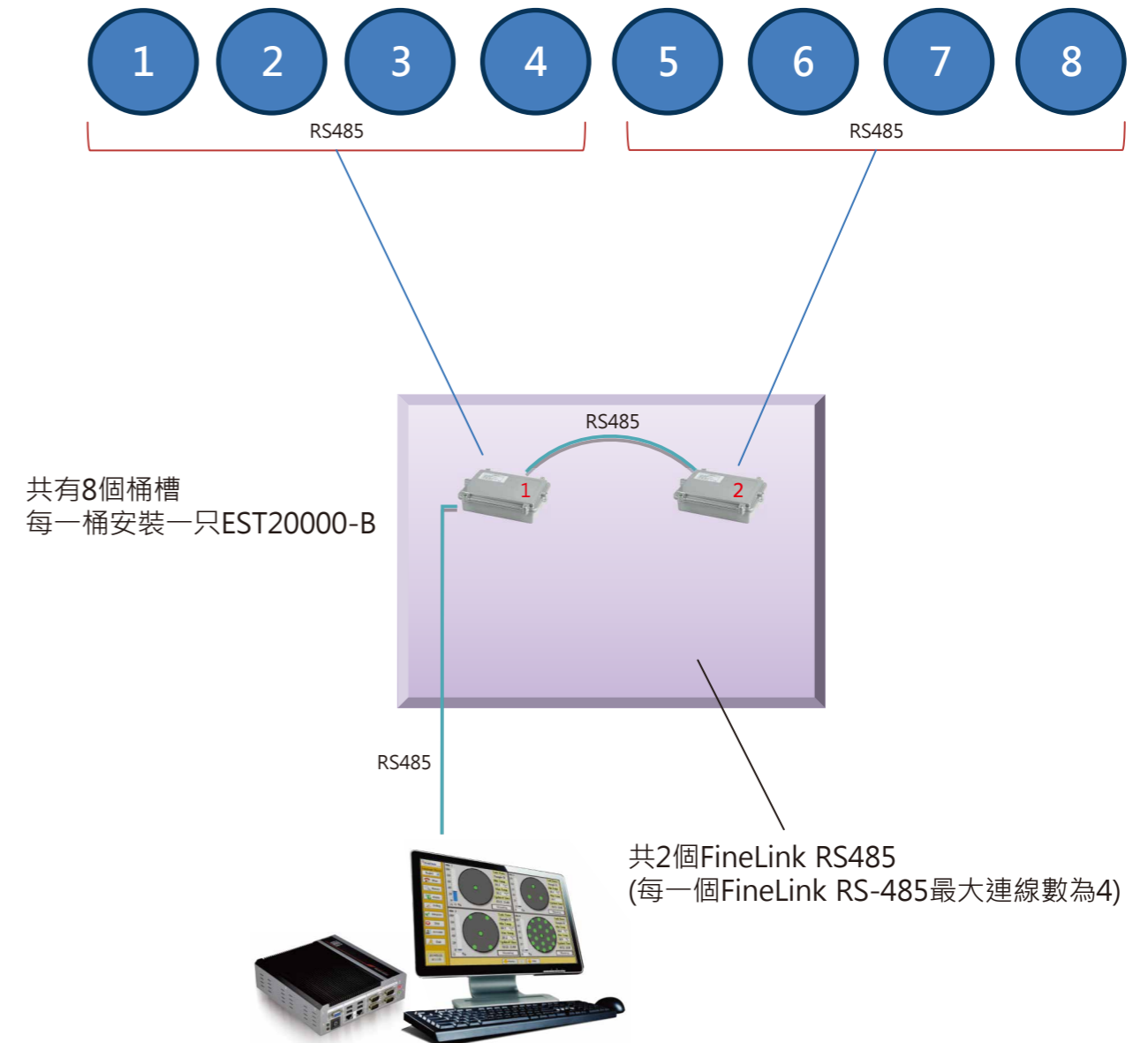
應用實例



案例一: EST20000-A



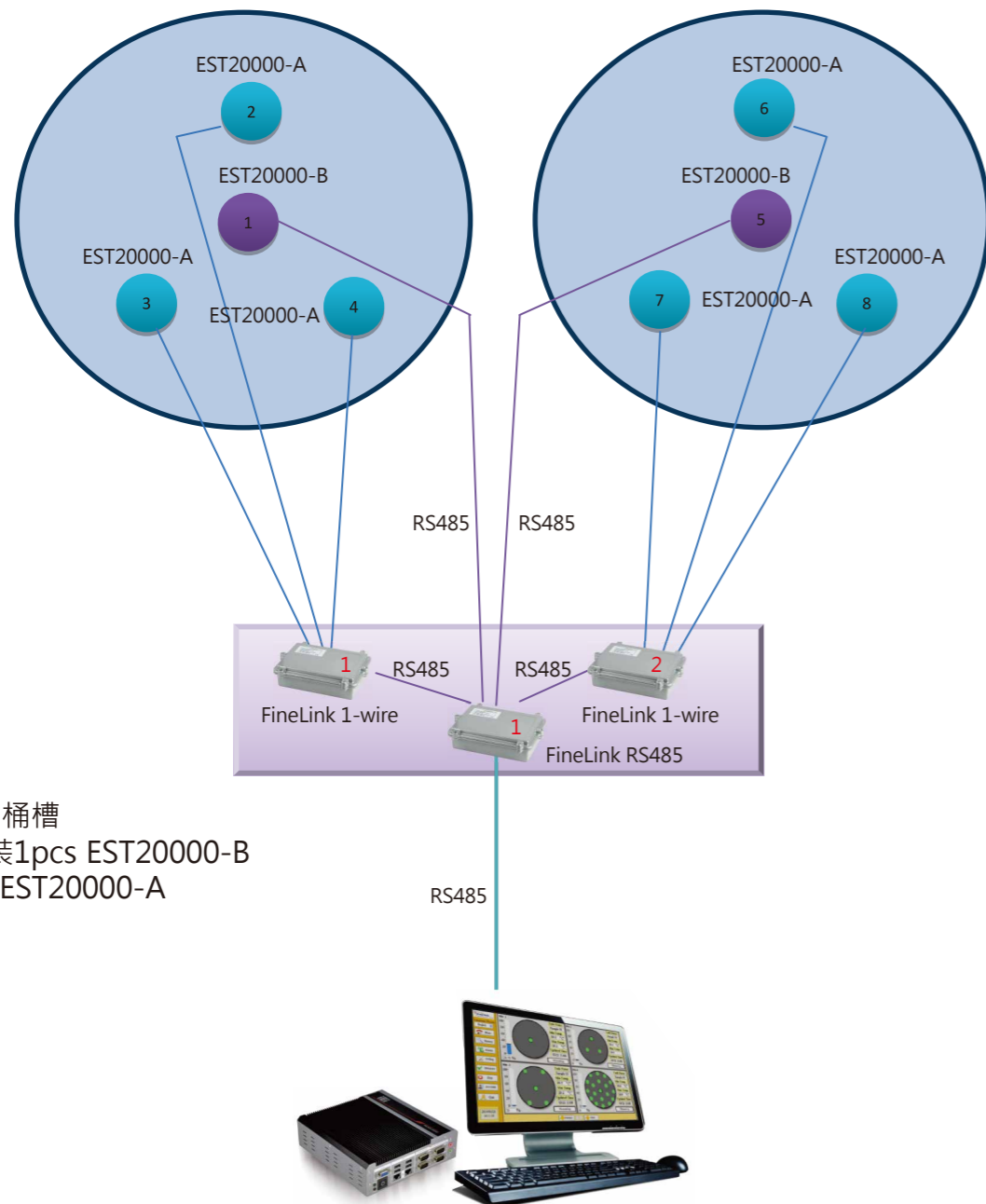
案例二: EST20000-B



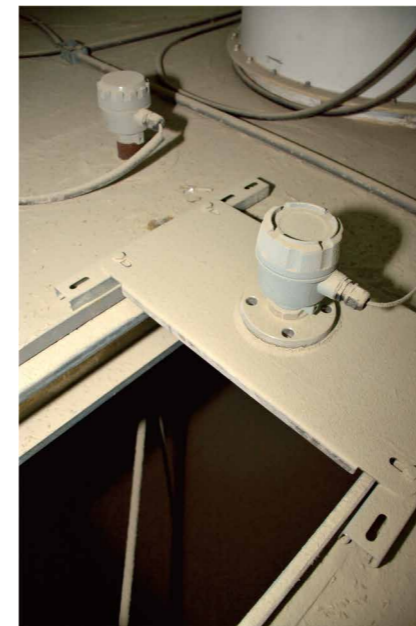
應用實例



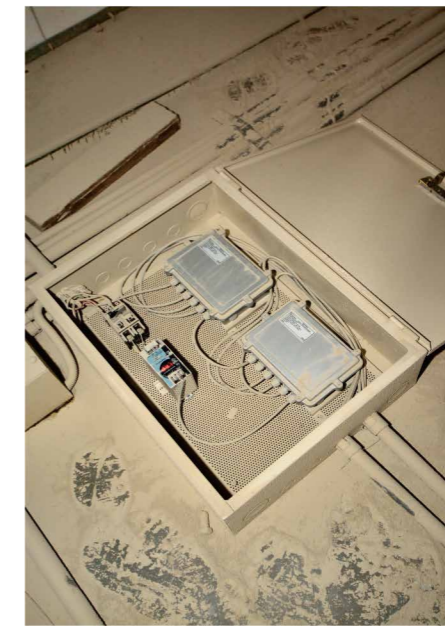
案例三: EST20000-A+EST20000-B



實績範例



▲ EST20000-B



▲ FineLink RS485



▲ FineLink 1-wire



▲ EST20000-B



▲ EST20000-A